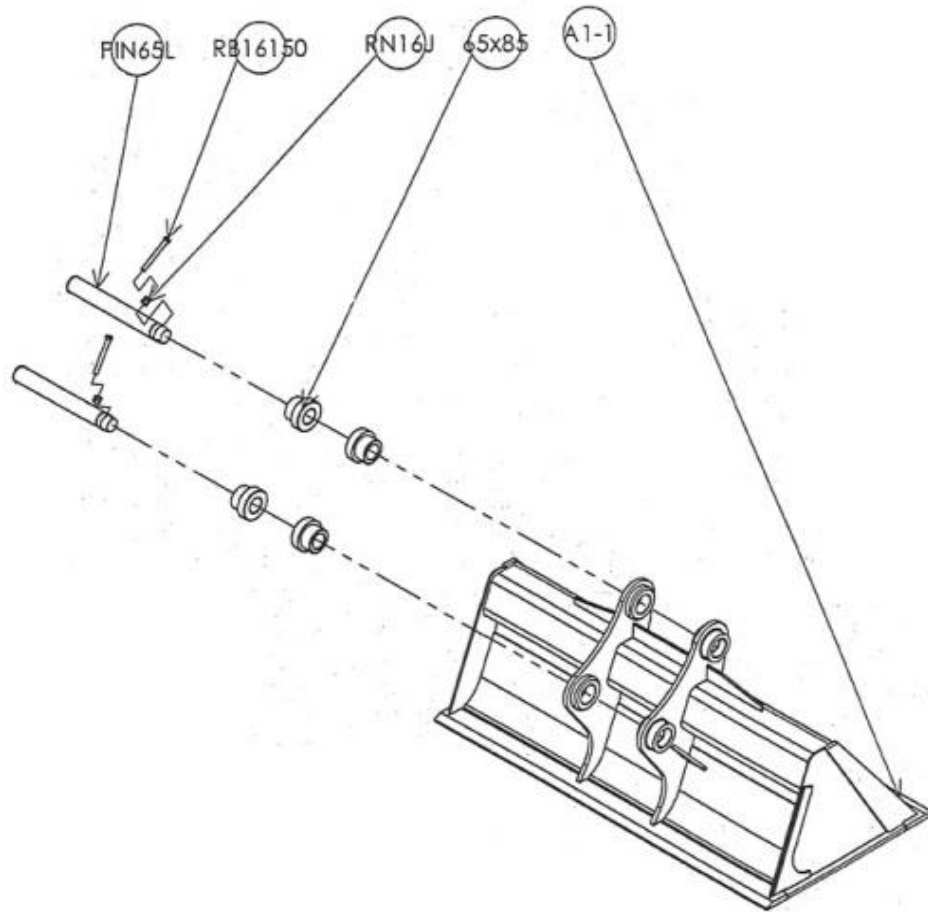


REVISION No

DATE:

| PartNo | PartName | Quantity | Material | Weight |
|---------|------------------|----------|------------|--------|
| A1-1 | A1-1 法面バケットassy | 1 | | 448.20 |
| RN16J | 六角ナット | 4 | SCM435 鋼管材 | 0.03 |
| PIN65L | PIN65SO バケットピン | 2 | SCM435 鋼管材 | 12.68 |
| RB16150 | 六角ボルト JIS B 1180 | 2 | SCM435 鋼管材 | 0.28 |
| R5x85 | 1000-01 終タプッシュ | 4 | S45C | 4.47 |



| | | | | |
|-----------------------------|------------------|---------------|-----------|------|
| DRW.No | NAME | DATE | PART NAME | REV. |
| | vego | 2014/08/20 | 120 総組立図 | |
| 投影法: 第2角法 | MATERIAL: | MODEL No: | | |
| 公差表示方法: JIS B 0024(S0 B015) | QUANTITY: | TITLE: 法面バケット | | |
| 製造公差: | WEIGHT: 492.11kg | SCALE: 1/20 | SHEET: | |
| 仕上り: | | | | |