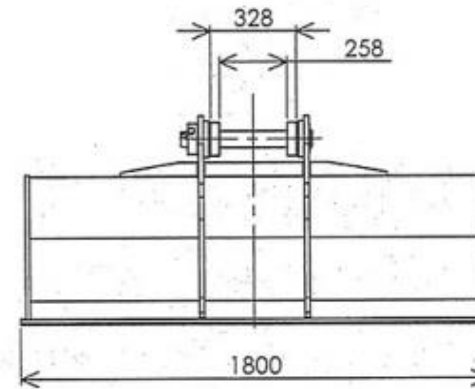
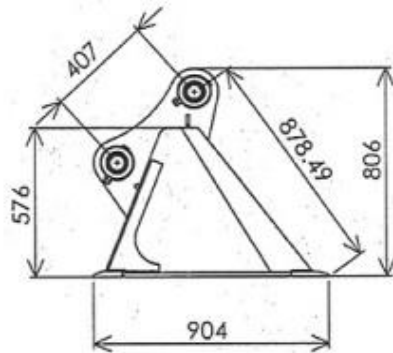


仕様一覧：
 型式
 取付ベースマシン 10t~13t
 バケツ幅 1,800
 総質量 492kg
 外径寸法 L904xW1,800xH806



DRW.No	NAME	DATE	PART NAME	REV.
	DRAWN	2014/08/30		
	CHECKED			
投影法: 第一角法	MATERIAL:	MODEL No:	120 総組立図	
公差表示方法: JIS B 0024(ISO 8015)	QUANTITY:	TITLE: 法面バケツ		
標準公差:	WEIGHT: 492.11kg	SCALE: 1/20	SHEET:	
社名:				