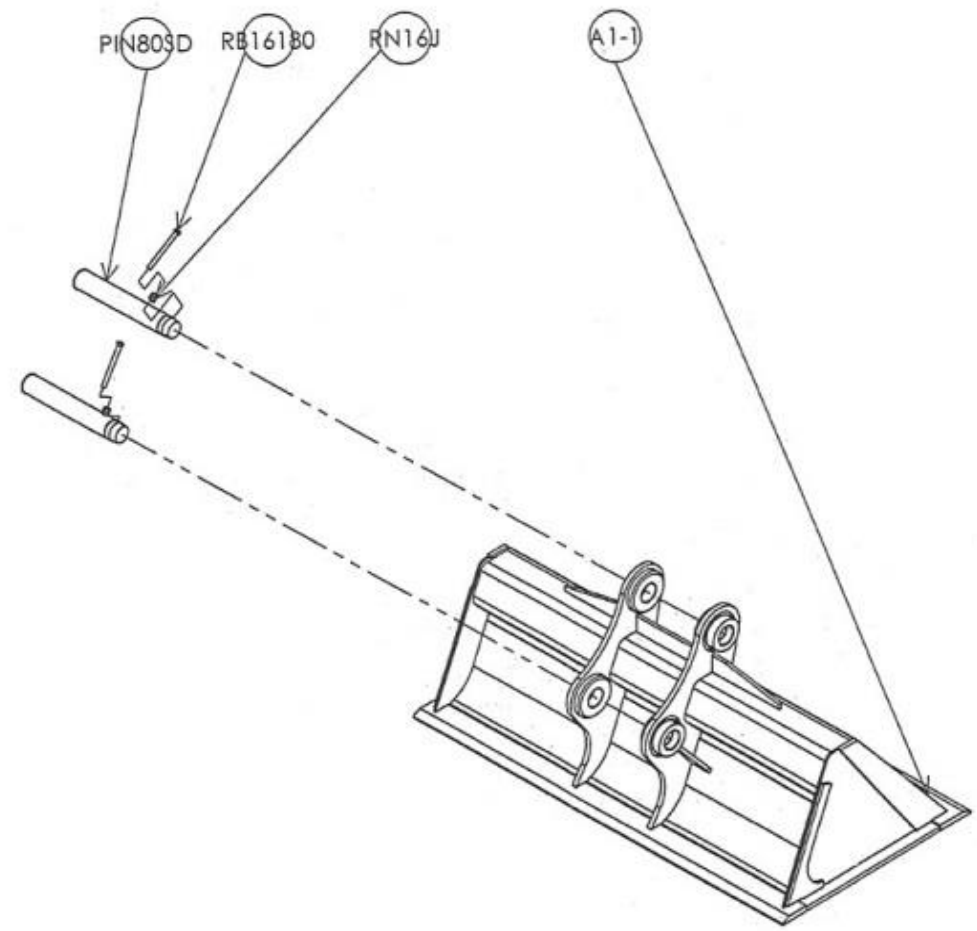


REVISION No

DATE:

PartNo	PartName	Quantity	Material	Weight
A1-1	A1-1 法面バケットassy	1		695.93
PIN80SD	PIN80SD バケットピン	2	S45C 鋼管材	19.18
RB161BO	六角ボルト JIS B 1170	2	SCM435 鋼管材	0.32
RN16J	六角ナット	4	SCM435 鋼管材	0.03



DRW.No	NAME	DATE	PART NAME
	veido	2014/09/30	総組立図
投影法: 第一角法	MATERIAL:	MODEL No:	REV.
公差表示方法: JS B 0224(ISO 8015)	QUANTITY:	TITLE: 法面バケット	
管理公差:	WEIGHT: 735.06kg	SCALE: 1/20	
仕上り:			SHEET: