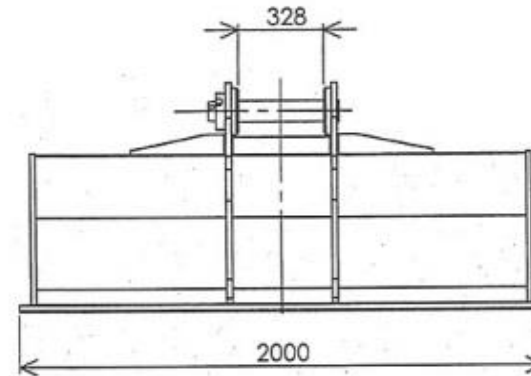
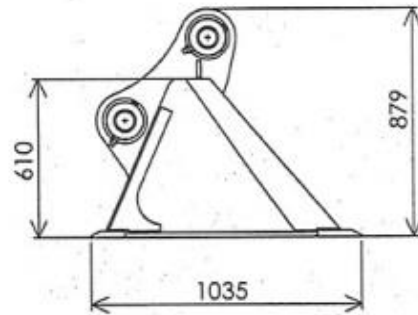


仕様一覧：

型式
 取付ベースマシン 20t~23t
 バケット幅 2,000
 総質量 735kg
 外径寸法 L1,035xW2,000xH879



DRW.No	NAME	DATE	PART NAME	総組立図
SLB-200-AA-1-01	LEGG	2014/08/20		
図製法: 第3角法 公差表示方法: JIS B 0024(ISO 8015) 単位公差: 仕上げ:	MATERIAL: QUANTITY: WEIGHT:	MODEL No: TITLE: 法面/バケット SCALE: 1/20	REV.	
	740.10kg		SHEET:	