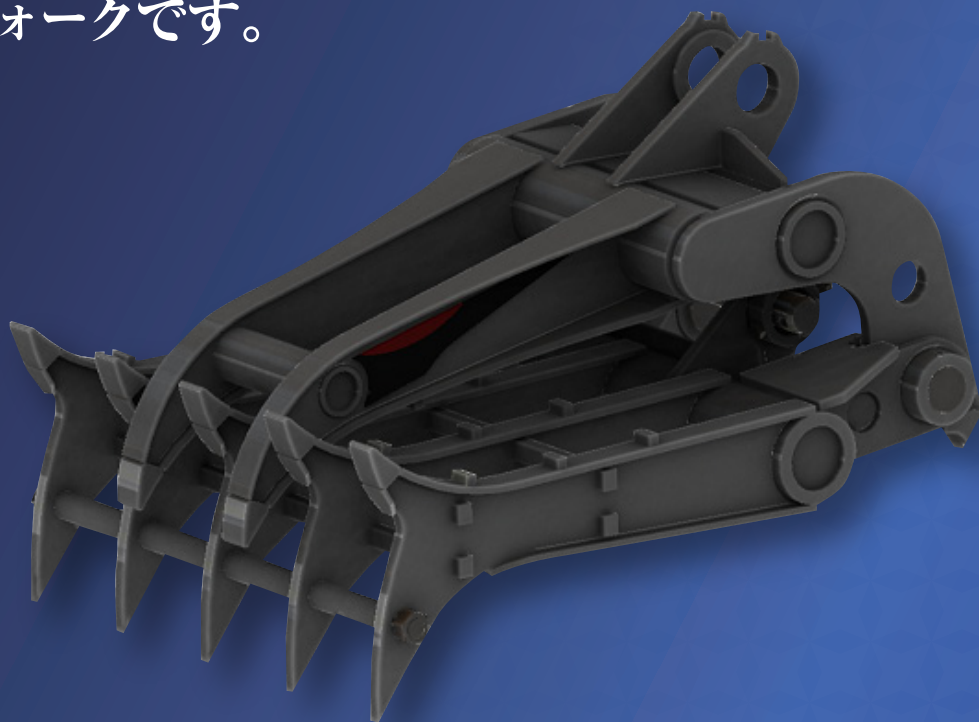


新開発  
商品



# レーキ兼用フォーク たん ちょう 丹頂

刈草の集草や家屋解体の際の残材のかき集め作業を行い且つ、積み込み作業も同時に行えるように設計した1台2役のレーキ兼用フォークです。



世界初

高強度  
高品質

強度と軽量化を実現させたシンプルな構造は、  
使いやすく抜群の耐久性を実現！

メリット

①

従来品と変わらない導入コストでレーキ代わりとして、集積やすき取り、徐礫、敷き均し作業が行うことができる。

メリット

②

省人力化が図られ、安全にかつ、作業日数、作業コストを削減できる。

メリット

③

機械化により、人力作業とは違い、粉塵などの人体に有害な環境化での労働を最小限とすることができる。

メリット

④

上記利点により、公共工事での利用で工事評定の加点を得られる。

# レーキ兼用フォーク 丹頂

1台  
2役

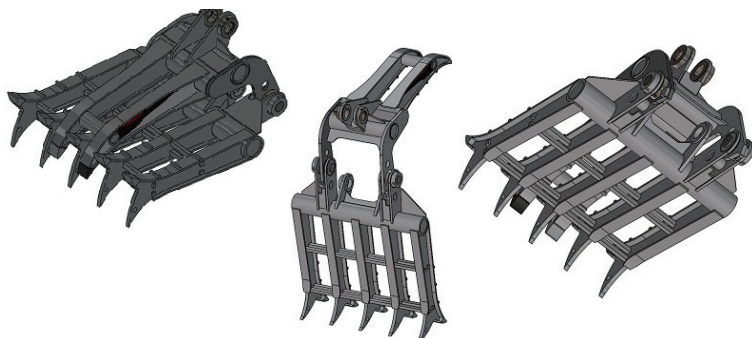
高強度  
高品質

世界初

新商品

## 機械の用途

1. 一般的な積み込みフォーク作業
2. 除草後の集草・積み込み作業
3. 解体作業の残材の集積・積み込み作業
4. 表土のすき取り・積み込み作業
5. 畑表層の徐磔、敷き均し作業など



## バックホウ全機種に対応 (3タイプ)

0.1~0.14m<sup>3</sup>  
(2~3.5t)級

0.15~0.2m<sup>3</sup>  
(3.5~5.5t)級

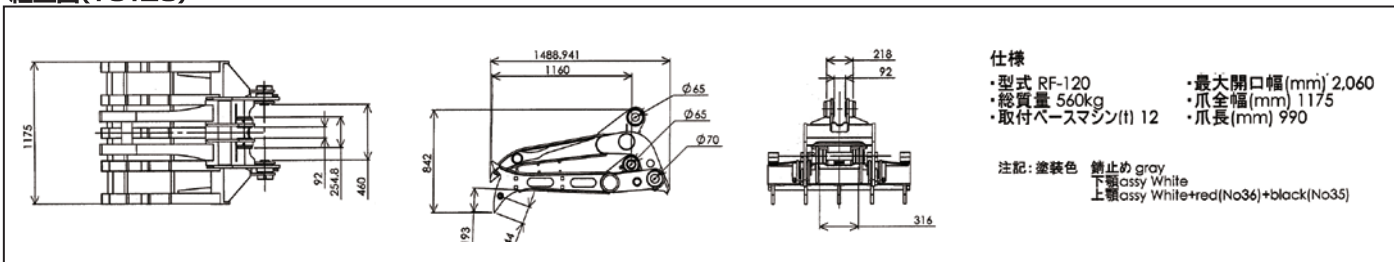
0.4~0.5m<sup>3</sup>  
(9~16t)級

## オプション

専用  
ブッシュ

ピン

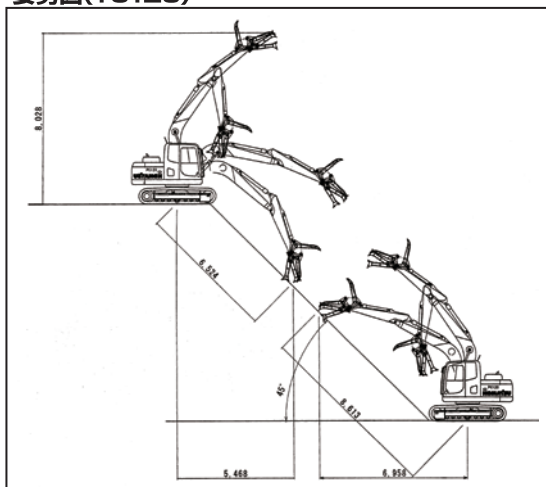
### 組立図(TC120)



### 機械の仕様

型式	TC20	TC40	TC120
取り付けバックホウ	0.1~0.14m <sup>3</sup> (2~3.5t)級	0.15~0.2m <sup>3</sup> (3.5~5.5t)級	0.4~0.5m <sup>3</sup> (9~16t)級
爪全幅(mm)	650	700	1,175
爪全長(mm)	580	660	990
全長(mm)	862	994	1,489
全高(mm)	491	625	842
質量(kg)	160	220	585

### 姿勢図(TC120)



お求めは

総発売元

**FURUGAKI** 株式会社 古垣建設

〒046-0011 北海道余市郡余市町入舟町126番地

TEL.0135-22-5578 FAX.0135-22-5050

E-mail:info@furugaki.co.jp URL:http://furugaki.co.jp