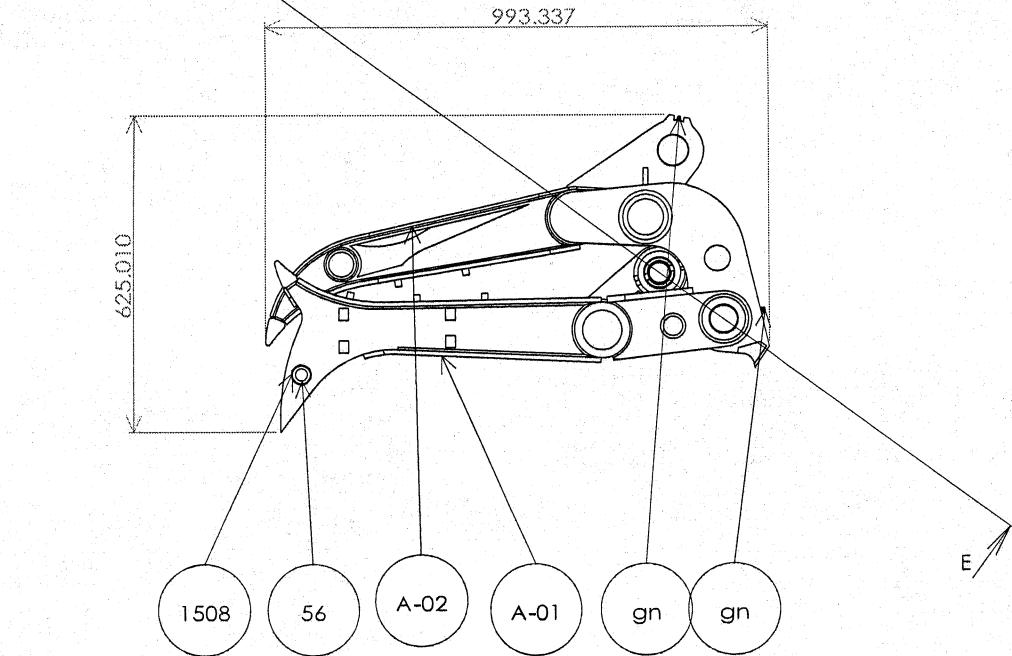
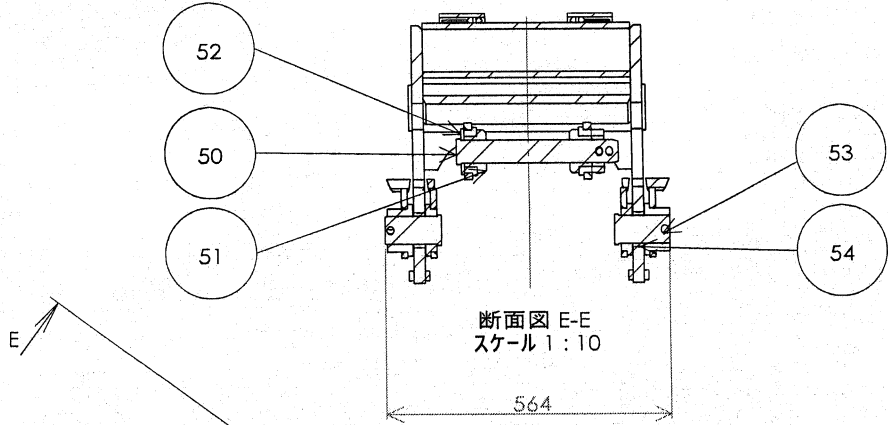
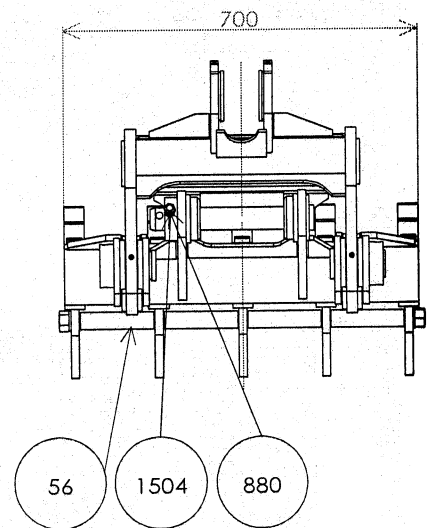


REVISION No	PartNo	PartName	Quantity	Material	Weight	DATE
	50	ピン	1	S45C 調質材	3.92	2014/04/19
	51	摺ブッシュ	2	S45C	0.80	2014/04/19
	52	シム板	1	SS400	0.22	2014/04/19
	53	支点ピン	2	SCM435 調質材	2.01	2014/04/19
	54	支点ブッシュ	2	S45C 調質材	0.23	2014/04/19
	55	パイプ	4	SS400	0.48	2014/04/19
	56	ロングピン	1	S45C	2.51	2014/04/19
	880	六角ボルト M12x110 x P1.75 JIS B 1180	1	SCM435 調質材	0.12	2014/04/19
	1504	ナット M12 1種 JIS B 1181	2	S45C	0.02	2014/04/19
	1508	ナット M24 1種 JIS B 1181	2	S45C	0.10	2014/04/19
	1616	みがき平座金 M24 小形丸 JIS B 1256	2	S45C	0.02	2014/04/19
	A-01	A-01 フォークassy 下顎	1		116.50	2014/04/19
	A-02	A-02 フォークassy 上顎	1		85.89	2014/04/19
	gn	グリースニップル	4			2014/04/19



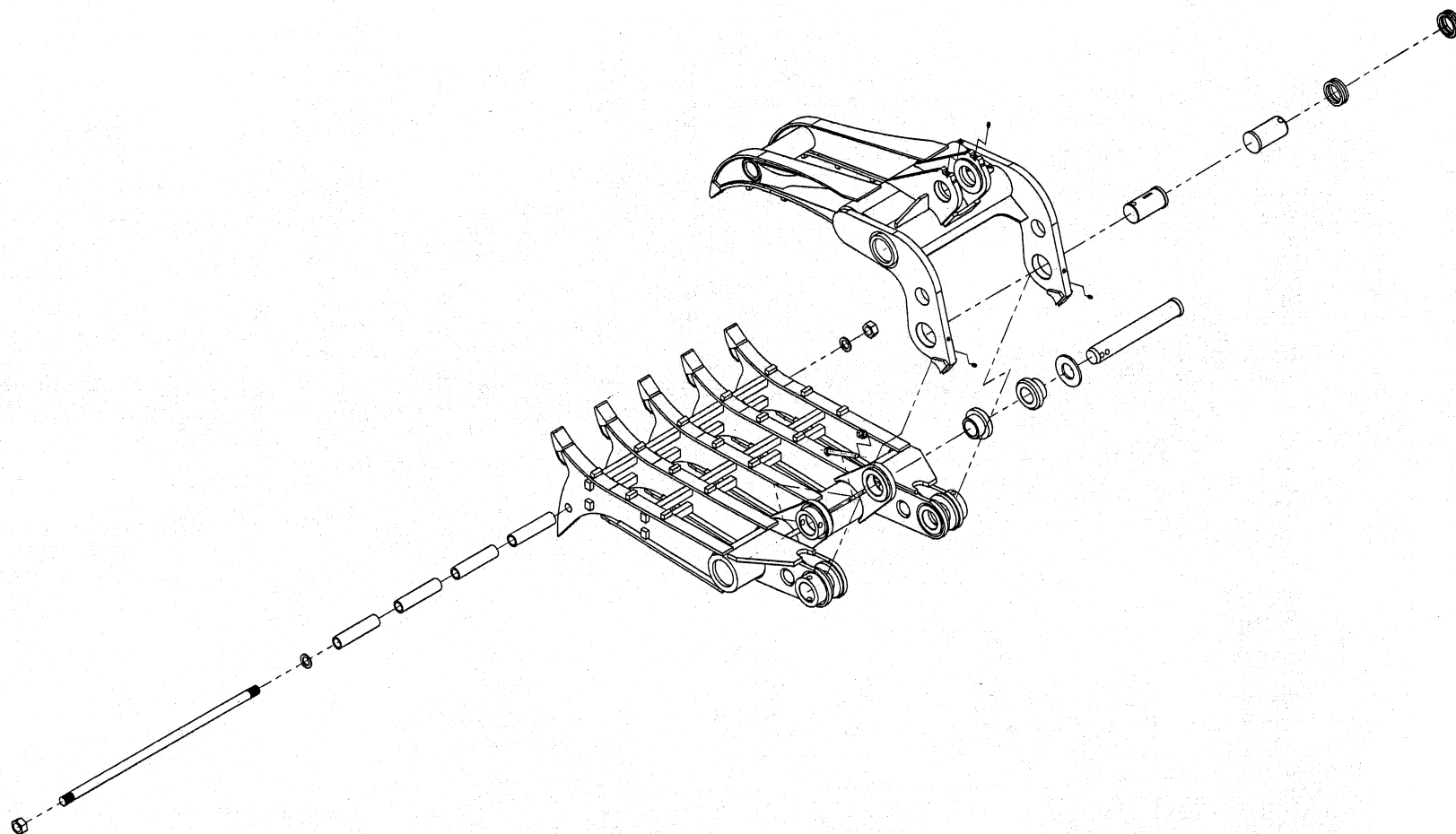
- 仕様**
- ・ 型式 RF-50
 - ・ 総質量 220kg
 - ・ 取付ベースマシン(t) 5
 - ・ 最大開口幅(mm) 1,300
 - ・ 爪全幅(mm) 700
 - ・ 爪長(mm) 660



DRW.No	RF-50-AA-1	NAME	Ueda	DATE	2014/4/18	PART NAME	総組立図 部品配置図	REV.
投影法:	第3角法	DRAWN	Ueda	CHECKED		MATERIAL:	MODEL No:	RF-50
公差表示方法:	JIS B 0224(ISO 8015)	APPROVED				QUANTITY:	TITLE:	レーキフォーク
製造公差:	JIS B 0419-	WEIGHT:	220kg	SCALE:	1/1	SHEET:		
仕上り:								

REVISION No

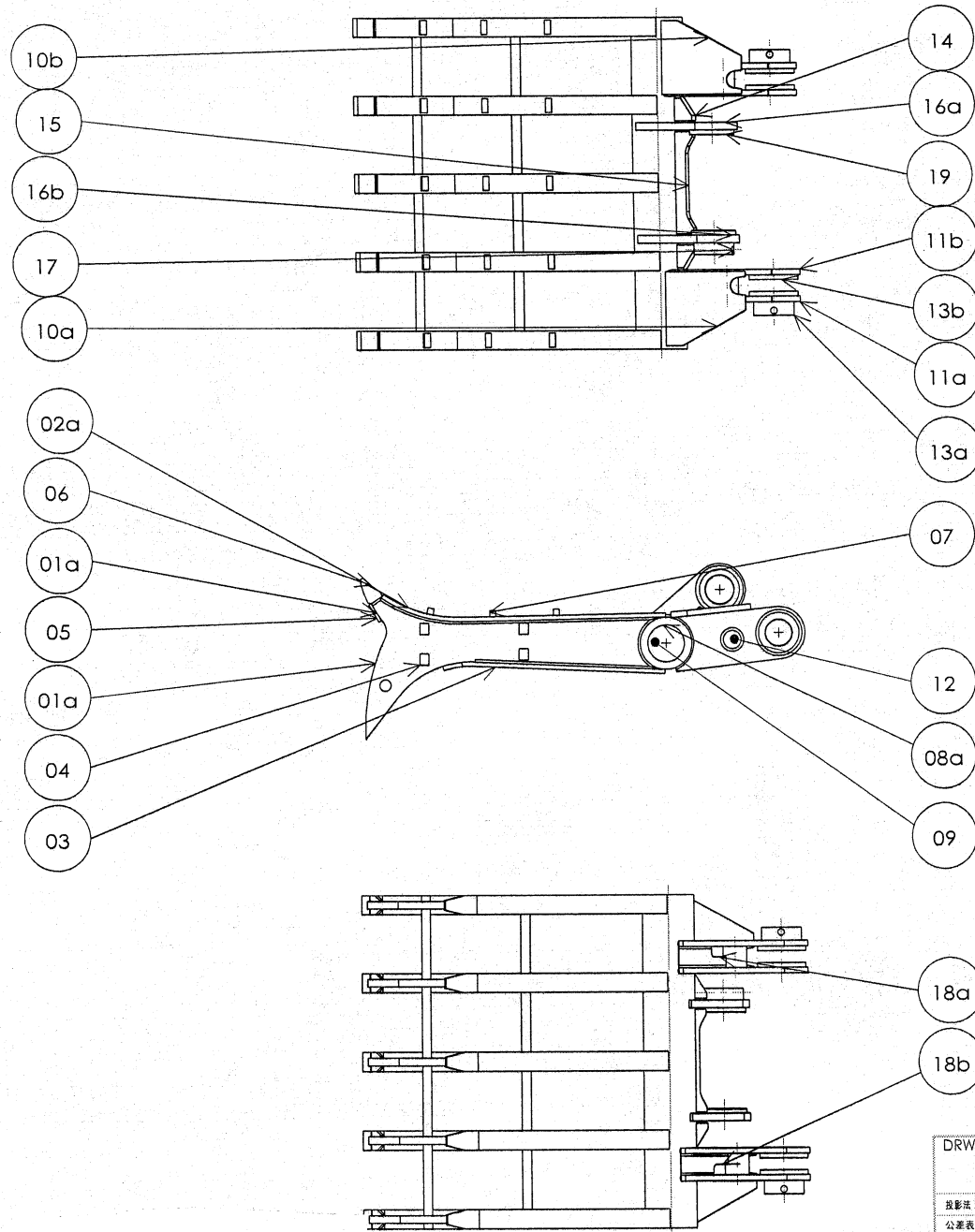
DATE :



DRW.No	NAME	DATE	PART NAME	
RF-50-AA-2	Usdg	2014/4/18	総組立図 分解図	
投影法: 第3角法	DRAWN		MODEL No :	RF-50
公差表示方法: JIS B 0024 (ISO 8015)	CHECKED		TITLE :	レーキフォーク
製造公差: JIS B 0419	APPROVED		QUANTITY:	
仕上り:	WEIGHT:	kg	SCALE:	1/12
			SHEET:	

REVISION No

DATE :



PartNo	PartName	Quantity	Material	Weight	Date
01a	フォークメインフレーム	5	SM490	7.68	2014/04/19
02a	表板	5	HT-590	1.72	2014/04/19
03	裏板A	5	HT-590	1.30	2014/04/19
04	角リブ	4	HT-590	2.51	2014/04/19
05	ツース補強	5	SM490	0.07	2014/04/19
06	ツース	5	sumihard-k 400	0.39	2014/04/19
07	グリップ	15	SS400	0.04	2014/04/19
08a	メインパイプ	1	STKM-13A	25.99	2014/04/19
09	轟	2	SS400	0.23	2014/04/19
10a	支点ブラケット補強	1	SM490	1.91	2014/04/19
10b	支点ブラケット補強	1	SM490	1.91	2014/04/19
11a	支点ブラケットA	2	SM490	1.75	2014/04/19
11b	支点ブラケットA	2	SM490	1.75	2014/04/19
12	ストッパーピン	2	S45C	0.88	2014/04/19
13a	支点ボス	2	STKM-13A	1.45	2014/04/19
13b	支点ボス	2	STKM-13A	0.76	2014/04/19
14	サイドリブ	2	SS400	0.19	2014/04/19
15	ブラケットリブ	1	SS400	0.54	2014/04/19
16a	アームブラケット	1	SM490	1.64	2014/04/19
16b	アームブラケット	1	SM490	1.64	2014/04/19
17	リング	1	SS400	0.53	2014/04/19
18a	補強リブ	1	SS400	0.25	2014/04/19
18b	補強リブ	1	SS400	0.25	2014/04/19
19	アームボス	2	STKM-13A	0.69	2014/04/19

DRW.No

RF-50-A1-1

NAME	DATE
DRAWN: ueda	2014/4/19
CHECKED:	
APPROVED:	

PART NAME

フォークassy下顎 部品配置図

投影法: 第3角法

公差表示方法: JIS B 0024(ISO 8015)

製造公差: JIS B 0419

仕上げ:

MATERIAL:

QUANTITY:

WEIGHT:

MODEL No:

TITLE:

SCALE:

RF-50

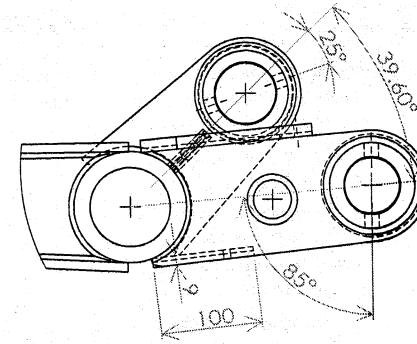
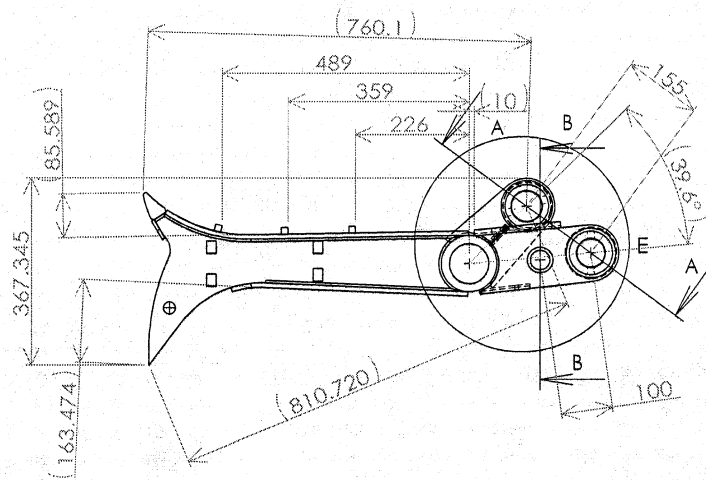
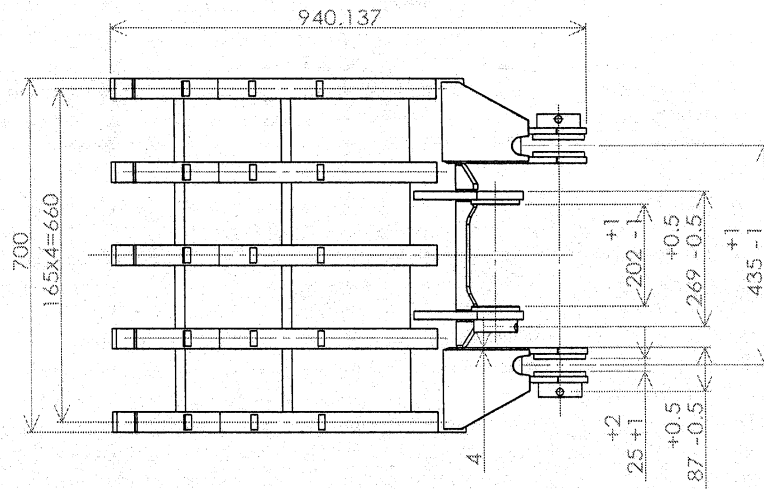
レーキフォーク

1/10

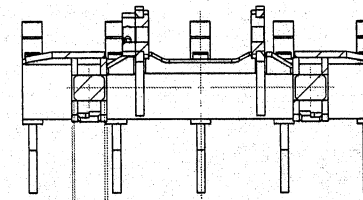
SHEET:

REV.

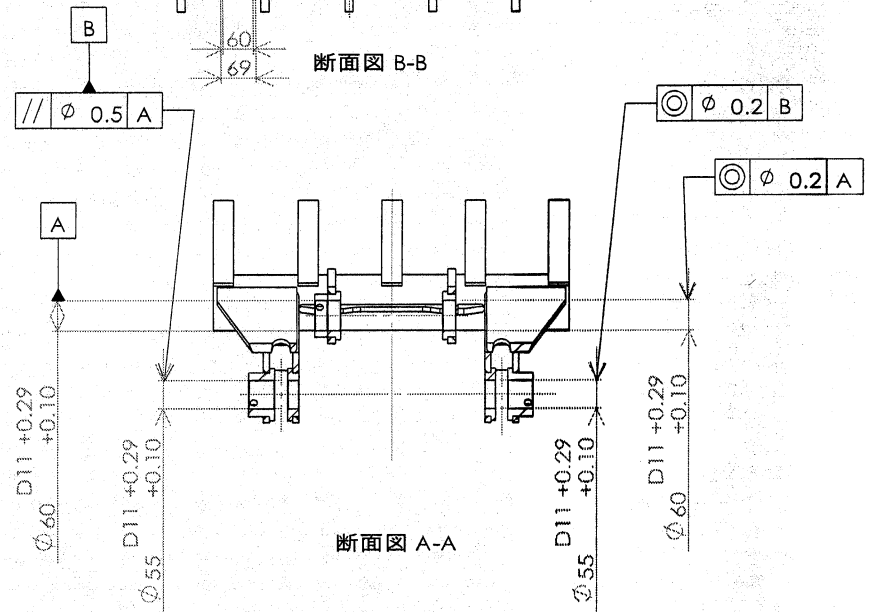
116kg



詳細図 E
スケール 1:5



断面図 B-B



断面図 A-A

DRW.NO	RF-50-A1-2	NAME	Ueda	DATE	2014/4/19	PART NAME	フォークassy下顎寸法図
投影法:	第3角法	DRAWN	Ueda	CHECKED		MODEL No :	RF-50
公差表示方法:	JIS B 0024[ISO 8015]	APPROVED				TITLE:	レーキフォーク
製造公差:	JIS B 0419-mk	QUANTITY:		WEIGHT:	kg	SCALE:	1/10
仕上:						SHEET:	