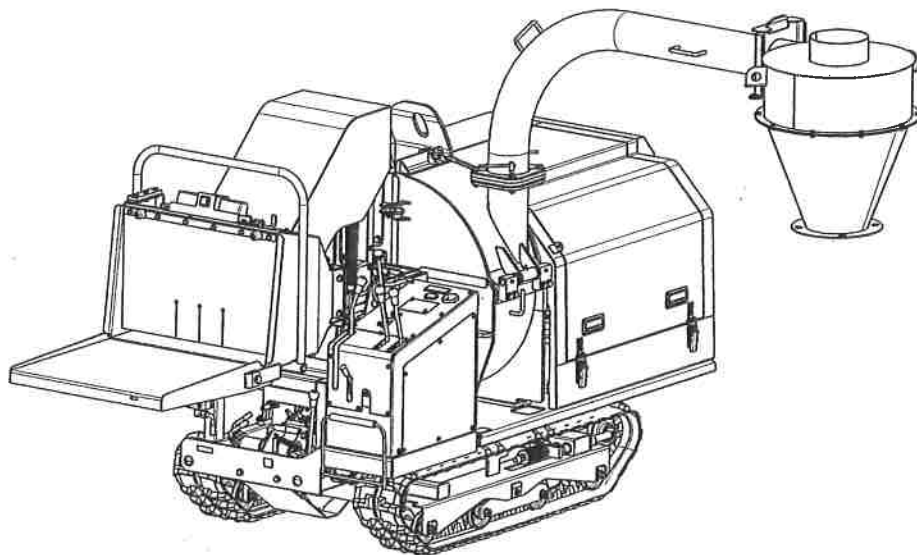


ゼノアチップシュレッダ SR3000-1/SR3000-2 用

サイクロン装置 AC510

取扱説明書**取付要領書****部品明細書**

- 本書はゼノアチップシュレッダSR3000-1/SR3000-2 用サイクロン装置AC510の取扱説明書・取付要領書・部品明細書です。SR3000-1/SR3000-2 本体の取扱いにつきましては、SR3000-1またはSR3000-2「取扱説明書」をご覧ください。
- オペレータおよび整備担当者は、この取扱説明書とSR3000-1/SR3000-2「取扱説明書」を必ず読んで内容を理解してから、当機械を運転・点検・整備してください。取扱説明書は、この機械にたずさわる全てのオペレータおよび整備担当者の参考のために、機械の収納スペースに保管して定期的に読めるようにしてください。

取扱説明書

本書について	2
安全に機械をご使用いただくために	3
製品の概要	4
基本的注意事項	5
フレキシブルコンテナ(フレコンバッグ、トン袋)取付手順	6
破碎作業とフレキシブルコンテナの交換	7
車両の吊り上げ方法	8
移動	9
シュレッダハンマ、チップナイフの点検・交換	10
諸元	11

取付要領書

サイクロン用排出ダクト取付手順	12
サイクロン取付手順	14
サイクロン固定具取付手順	16

部品明細書

部品明細書	18
-------------	----

取扱説明書

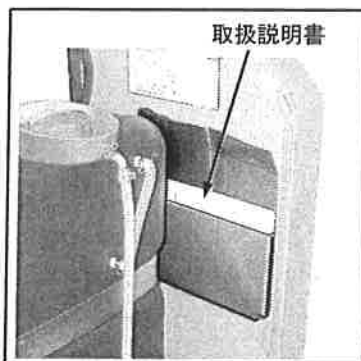
本書について

本書は、当機械の正しい運転操作および点検、整備の手順と安全のために厳守して頂く事項を記述したものです。多くの事故は、基本的な注意事項を守らない運転操作や点検、整備が原因で発生しております。また、予想される危険を前もって知っておくことより、事故の発生を未然に防ぐことができます。

⚠ 警告

- 運転者および整備担当の方は、当機械の運転操作、点検整備を行う前に次の事項を厳守してください。
 - ・ 本書をよく読んで、内容を十分理解してください。
 - ・ 本書には記載の注意事項、および安全標識の内容をよく理解してください。
- 本書は、関係者が随時繰り返し参照できるよう、下記に表示の取扱説明書の保管位置に必ず保管してください。
- 本書を紛失または損傷した場合は、速やかに当社販売サービス代理店にお問い合わせ、新しいものをご購入ください。
- 本機を譲渡される場合は、必ず機械と一緒に本書も譲渡してください。
- レンタルとして本機を貸し出し、借り受けする場合は、必ずこの取扱説明書を本機とともに受け渡してください。
- 製品の不断の改良により、詳細において本書の内容と異なる場合があります。不明な事柄については、当社または当社販売サービス代理店へお問い合わせください。
- 本機は、日本国内の安全規制・規格に準拠して設計・製造されております。日本以外では、安全規則・規格などが異なる場合があります。万一、日本以外で本機をご使用になる場合は、当社販売サービス代理店に事前にお問い合わせください。
- 本書では、計量単位を国際単位系(SI)で表示しております。参考として従来使用しておりました重力単位系を[]で表示しております。

● 収納場所



作業をするときは、本書を必ず携帯してください。

SR3000-1/SR3000-2 エンジンカバーの前側に収納ホルダがあります。



その際、本書を濡したり、汚したりしないように、必ず袋に入れて収納してください。

安全に機械をご使用いただくために

安全に機械をご使用いただくために、本書および本機に貼り付けてある安全標識を使って、予想される危険の内容や回避方法の説明を行っております。

シグナルワードについて

以下のシグナルワードは、人身事故につながる危険があることを知らせるものです。本機および本書では、予想される危険の大きさによって、シグナルワードを下記の通り使い分けております。

 警告	死亡または重大な傷害を招くことがあり得る潜在的な危険を表すものです。
 注意	軽度のまたは中程度の傷害、または機械の重大な破損を招くかもしれない潜在的な危険を表すものです。

その他のシグナルワード

上記のシグナルワードの他に、機械のために必ず守っていただきたいことや、知っておくと便利なことを次の表示で記載しております。

重要	死亡または重大な傷害を招くことがあり得る潜在的な危険を表すものです。
補足	軽度のまたは中程度の傷害、または機械の重大な破損を招くかもしれない潜在的な危険を表すものです。

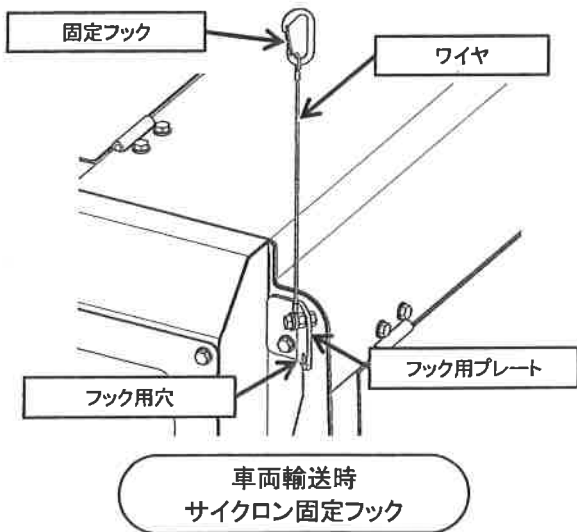
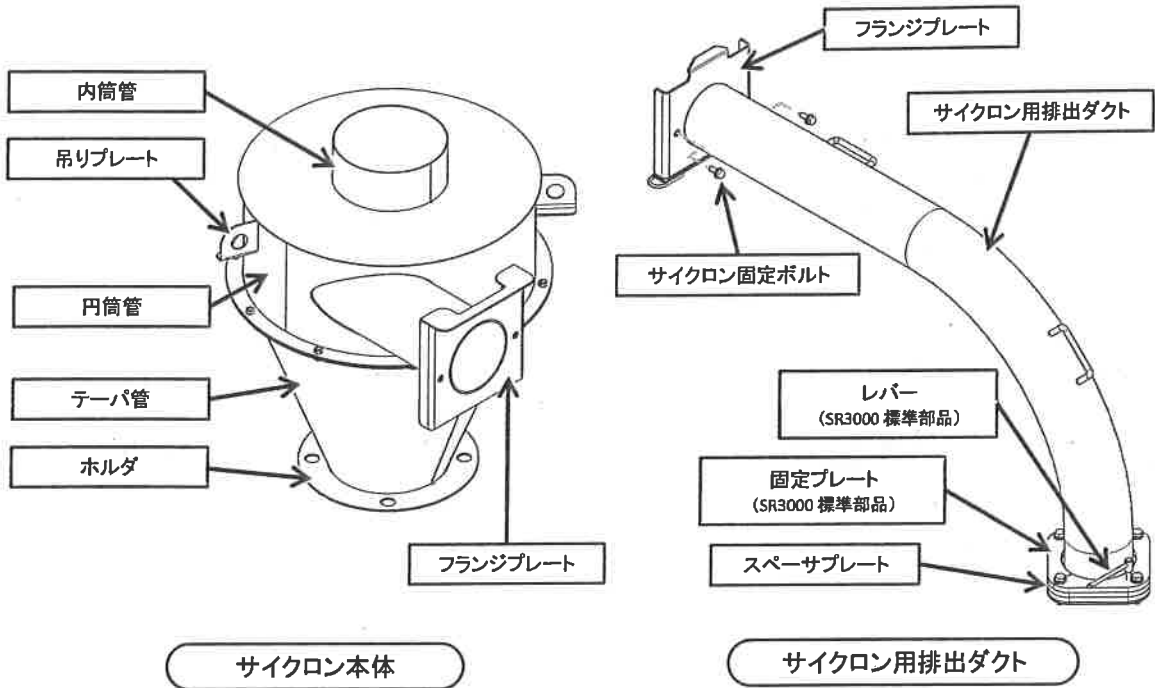
製品の概要

ねらい

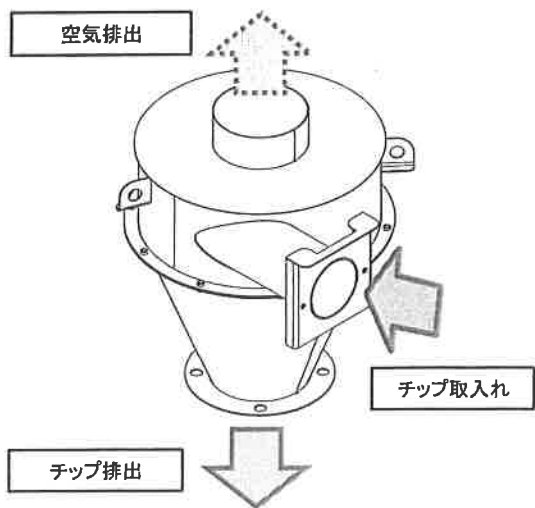
本製品は、SR3000-1およびSR3000-2(以下SR3000とします)用サイクロン装置です。
本製品はSR3000による破碎作業において、下記の利用を目的としています。

- ① フレキシブルコンテナ(通称:フレコンバッグ、トン袋)へのチップの収集を容易にする。
- ② 埃の飛散を低減し、作業環境を向上する。

各部の名称



各部のはたらき

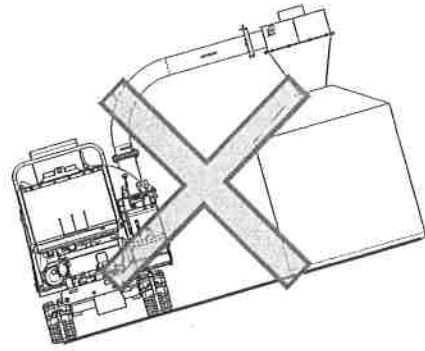


基本的注意事項

このような使い方はできません。

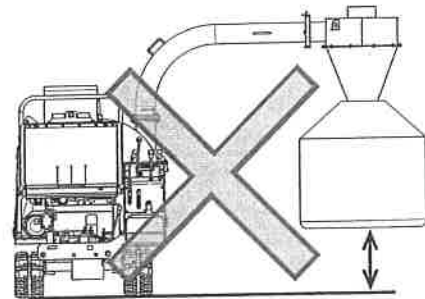
■ 傾斜地、不整地での使用

- 車両、フレキシブルコンテナ(フレコンバッグ、トン袋)はともに傾斜のない平坦な場所に設置してご使用ください。
傾斜地、不整地で使用しますと、チップの質量により、車両が破損、転倒するおそれがあります。



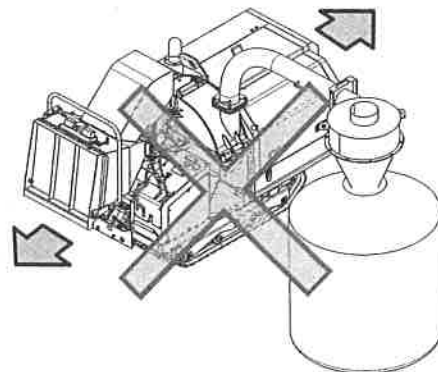
■ 小さいフレキシブルコンテナの使用

- 底面が地面に届かないフレキシブルコンテナは使用できません。
地面に届かないフレキシブルコンテナを使用するとチップ質量により、車両が破損、転倒するおそれがあります。
必ず指定の寸法のものご使用ください。
※フレキシブルコンテナの寸法:6ページ参照



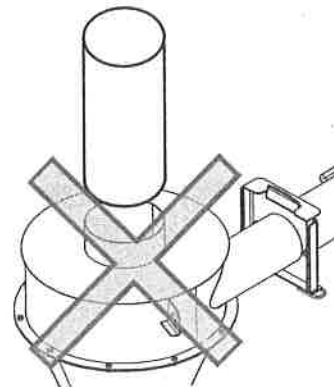
■ フレキシブルコンテナを取付けたままの車体の移動

- SR3000によるフレキシブルコンテナの輸送、けん引はできません。



■ 内筒管の風の流れを妨げる管や部品の取付け

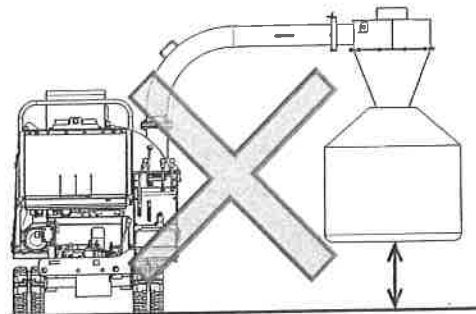
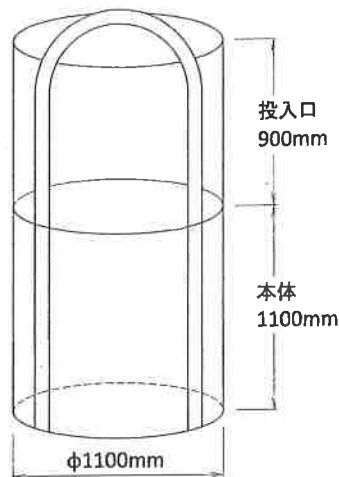
- 内筒管の風量が少なくなりますと、フレキシブルコンテナにチップを排出することができなくなります。
- 内筒管に長い管、フィルタ、ふた等は取付けないようお願いします。



フレキシブルコンテナ(フレコンバッグ、トン袋)取付手順

△ 注意

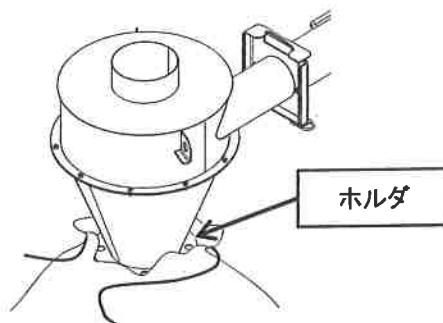
- ・フレキシブルコンテナ(フレコンバッグ、トン袋)は下図の寸法、仕様のもをお使いください。フレキシブルコンテナの底が地面に届かない(高さが足りない)ものは使用できません。



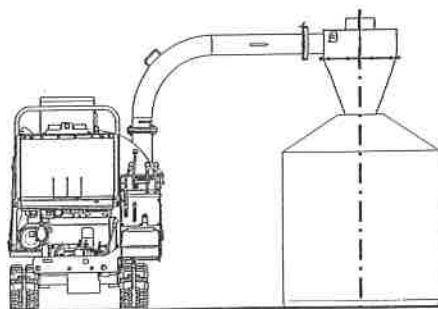
コンテナ容積 : 1m³ (1000L)
最大充てん質量 : 1t (1000kg)

- ・SR3000およびフレキシブルコンテナは水平な地面に設置してください。
- ・フレキシブルコンテナは車体の移動、フレキシブルコンテナの移動、持ち出しを妨げない位置に設置してください。
- ・フレキシブルコンテナなしで使用すると、チップや埃が飛散します。チップを地面にまく場合は飛散防止のためにカバー、シート類をかぶせてください。
- ・SR3000エンジン排気管および その他高温部付近への設置は厳禁です。

- ① フレキシブルコンテナを広げ、投入口をサイクロンのホルダにかぶせます。
- ② フレキシブルコンテナに備え付けのひも、または新規のひもで投入口を縛ります。



- ③ SR3000 破碎クラッチレバーを「入」位置にします。このとき、フレキシブルコンテナがふくらみますので、サイクロンとフレキシブルコンテナの中心が一致するように調整します。
破碎クラッチレバーの操作方法: SR3000 取扱説明書 取扱編「■破碎クラッチレバー」



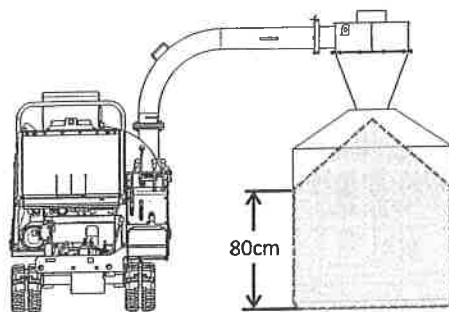
破砕作業とフレキシブルコンテナ(フレコンバッグ、トン袋)の交換

⚠ 注意

- ・フレキシブルコンテナにチップを入れすぎるとサイクロンが詰まるおそれがあります。余裕をもってフレキシブルコンテナを交換してください。(外からの見た目よりも多くのチップが入っています。)

破砕作業はSR3000 取扱説明書 取扱編「破砕作業」をご参照ください。

- チップが溜まったらフレキシブルコンテナを交換します。
 - ① 交換の目安はチップ高さ80cmです。
 - ② 材料の投入を中断し、破砕軸を停止させます。
停止方法: SR3000 取扱説明書 取扱編「■破砕クラッチレバーの操作」
 - ③ 破砕軸が完全に停止したことを確認し、フレキシブルコンテナ投入口をサイクロンから取外します。
 - ④ チップの入ったフレキシブルコンテナ、またはSR3000を移動してからサイクロンに新たにフレキシブルコンテナを取付け、作業を再開します。



- 内筒管からチップが噴き出した場合
 - ① 内筒管からチップが噴き出した場合は、ただちに破砕作業を中止してください。材料の投入を中断し、破砕軸を停止させてください。
停止方法: SR3000 取扱説明書 取扱編「■破砕クラッチレバーの操作」



- ② サイクロンの中にチップが詰まっていますので、フレキシブルコンテナの投入口を開いてチップを取り除いてください。
- ③ サイクロン内にチップがないことを確認し、破砕作業を再開してください。

重要

- ・破砕軸が完全に停止する前にフレキシブルコンテナを開きますと、破砕軸から発生する風によりチップが巻上げられ、ホコリをかぶることがあります。

車両の吊り上げ方法

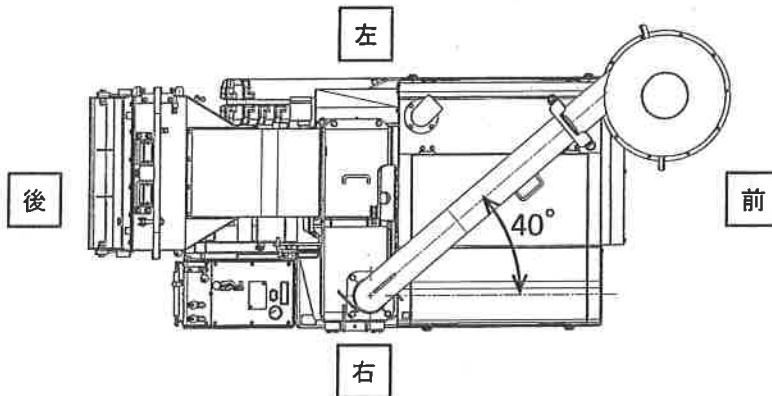
クレーンを使用して吊り上げ作業をする人は、次の資格を取得した人でなければいけません。

- ・ 移動式クレーン技能講習修了証(労働安全衛生法第59条第3項)
- ・ 玉掛技能講習修了証(労働安全衛生法第61条、同施行令第20条、クレーン則第221条)

⚠ 警告

- ・ 作業開始前に吊り上げ用の器具等に亀裂、変形がないことおよび、本機に亀裂やボルトのゆるみ、脱落がないことを確認してください。
- ・ 吊り上げに使用するワイヤロープは、車両の質量に対して十分強度のあるものを使用してください。(SR3000 運転整備質量: 1.4t)
- ・ 下記の手順で示す以外の姿勢で車両を吊り上げてはいけません。車両のバランスをくずす危険があります。
- ・ 車両を吊り上げるときは、ワイヤのねじれや重心位置に注意し、バランスを十分にとってください。
- ・ フレキシブルコンテナ(フレコンバッグ、トン袋)を取付けた状態で吊り上げてはいけません。チップの荷重により車両が破損するおそれがあります。
- ・ 吊り上げ作業による作業員の昇降は絶対に行わないでください。
- ・ 吊り上げ作業をするときは、作業の指揮者を決め、その人の指示により作業するように徹底してください。
 - 作業の方法、手順等は指揮者の指示に従うこと。
 - 合図の指揮者を決めてその合図に従うこと。

- ① フレキシブルコンテナを外し、車両をできるだけトラックに近づけます。
- ② 排出ダクトを回転させ、下図の位置にサイクロンを移動し、レバーで固定します。
排出ダクトの回転方法: SR3000 取扱説明書 取扱編「■排出ダクト」



- ③ 吊り上げブラケットにクレーンのフックを確実に掛けます。
- ④ 車両が地面から離れた後、いったん停止して車両が左右に傾いていないか確認します。
- ⑤ 左右に傾いていた場合、いったん車両を地面におろし、バランスがとれるようサイクロンの位置を調整します。
- ⑥ 再度 ④の手順を行い、左右の傾きがないことを確認してゆっくりと吊り上げてください。

重要

- ・ 車両は真上にまっすぐ吊り上げてください。
- ・ ワイヤの1本吊りは行わないでください。
よりが戻り車両が回転します。
- ・ 吊り上げた車両の下に入らないでください。
- ・ 吊り上げた車両に触れないでください。
車両を押える必要がある場合は、ロープ等を使用してください。
- ・ ダクトを固定し、吊りワイヤに干渉しないようにしてください。
- ・ ホッパテーブルはフックをかけて確実に固定してください。
- ・ 送り装置が開いた状態で吊らないでください。

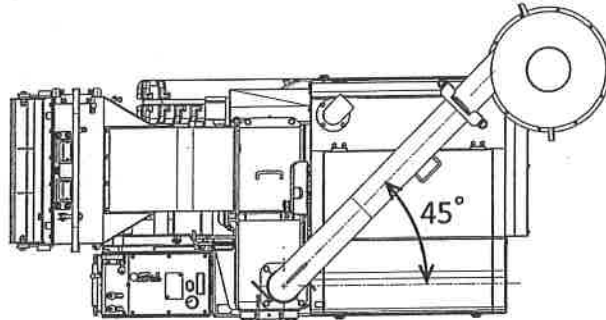
移動

⚠ 注意

- ・ 車両走行時は常に燃料調整レバーを「Lo」位置にしてください。
「High」位置で走行しますと、走行時の車両上下振幅によりサイクロン専用排出ダクトが変形するおそれがあります。

走行・停止方法につきましてはSR3000 取扱説明書 取扱編「走行・停止」をご参照ください。

- ① 車両走行時はフレキシブルコンテナ(フレコンバッグ、トン袋)を外した状態にしてください。
- ② 排出ダクトを回転させ、右図の位置にサイクロンを移動してレバーで固定してください。
排出ダクトの回転方法: SR3000 取扱説明書 取扱編「■排出ダクト」

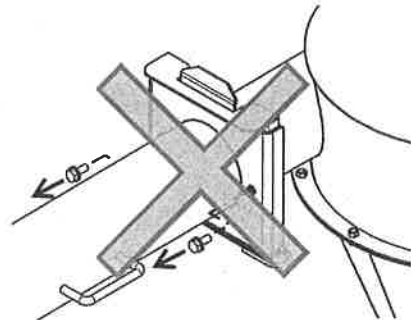


- ③ 車両走行速度は路面により下表に合わせてご使用ください。

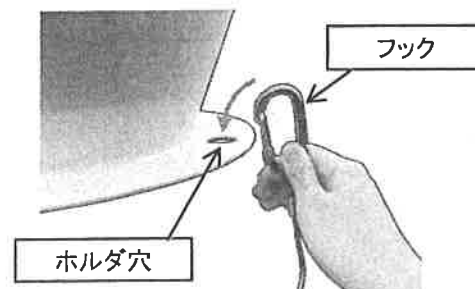
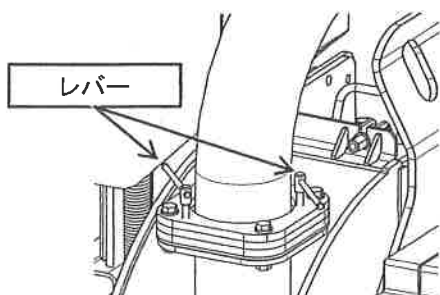
走行路面	変速レバー	燃料調整レバー
平地舗装路面	2速	Lo
平地段差 不整地	1速	
傾斜地	1速	
トラック積み降ろし歩み板	1速	

変速切換方法: SR3000 取扱説明書 取扱編「■前進・後進」

- ④ サイクロン固定ボルトを外した状態での走行は、サイクロン脱落の危険がありますのでおやめください。



- ⑤ サイクロンを車両に取付けた状態でトラック荷台などで輸送する際は、サイクロン用排出ダクトをレバーでしっかり固定し、ホルダ穴にフックをかけてサイクロンが動き出さないようにしてください。



シュレッダハンマ、チップナイフの点検・交換

シュレッダハンマおよびチップナイフの点検・整備時等に右ハウジングカバーを開けてください。
ハウジングカバーを開けるときは、必ず2人で作業してください。

⚠ 警告

- ・ 破砕機回転中はカバーを開けないでください。シュレッダハンマ、チップナイフ等の高速回転部品があり危険です。また、開けたままでの運転は行わないでください。

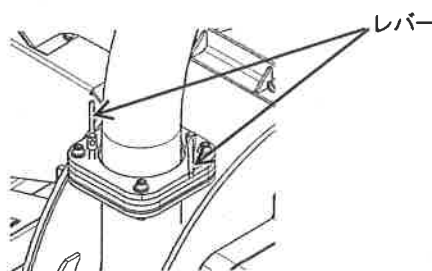
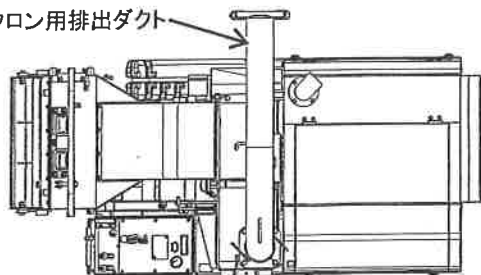
⚠ 注意

- ・ 刃を交換する際は必ずサイクロンを取り外してください。
サイクロンを取付けたままの状態では右ハウジングカバーが完全に開かないため、刃が交換できません。
- ・ サイクロンを取外す際は、必ず2人で行い、指や手を挟まないように十分注意してください。
- ・ 右ハウジングカバーを開閉する際は、必ず2人で行い、指や手を挟まないように十分注意してください。

① 14ページ「サイクロンの取付手順」の逆の手順でサイクロンを取外します。

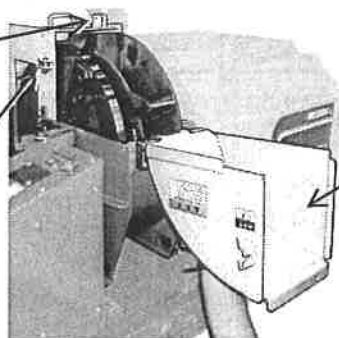
② サイクロン用排出ダクトを車体左側(下図の向き)にして、レバーでしっかり固定します。

サイクロン用排出ダクト



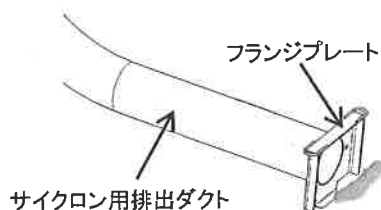
③ ロックナットをゆるめてストッパ(2箇所)を開きます。

ストッパ(2箇所)



右ハウジングカバー

④ 右ハウジングカバーをゆっくり開き、フランジプレートを床に接地させます。



フランジプレート

サイクロン用排出ダクト

⑤ SR3000 取扱説明書 点検・整備編「破砕機の点検・整備」に従い点検・整備・交換をおこなってください。

⑥ 逆手順で右ハウジングカバーを閉じます。

重要

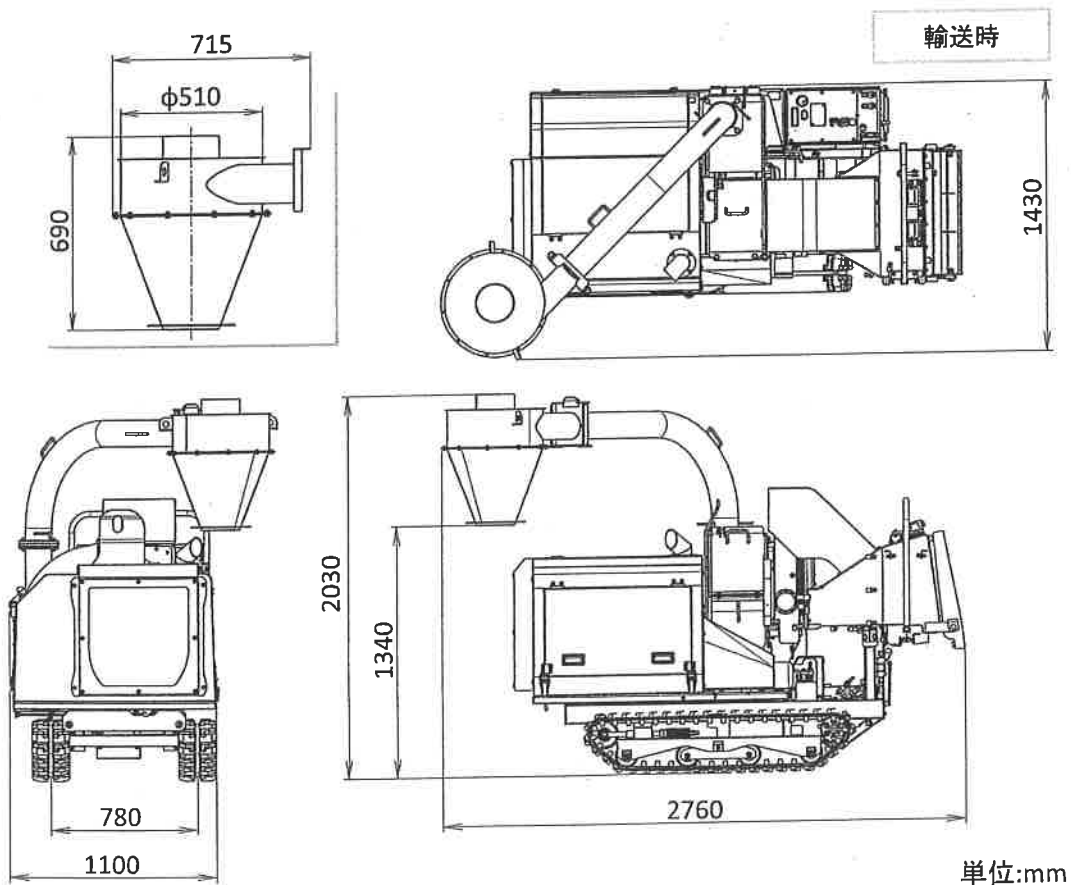
- ・ 閉じるときは先にロックナットが外れ位置にあることを確認してください。
- ・ 合わせ面のチップ・ごみは除去してください。
- ・ 閉じた後、カバーが確実に固定されていることを確認してください。

諸元

仕様

区分	項目	単位	仕様	備考	
全体	1 輸送時	全長	mm	2760	
		全幅	mm	1430	
		全高	mm	2030	
	2 運転整備質量		kg	1360	
	3 走行	前進		km/h	0.3 (1速) 0.9 (2速)
後進			km/h	0.3 (1速) 0.9 (2速)	
4 排出高さ(サイクロン出口)		mm	1340		
サイクロン	5 サイクロン本体 (円筒管+テーパ管)	全長	mm	715	
		全高	mm	690	
		直径	mm	510	
		質量	kg	26	
	6 サイクロン用排出ダクト	質量	kg	24	

外観図



取付要領書

サイクロン用排出ダクト取付手順

クレーンを使用して吊上げ作業をする人は、次の資格を習得した人でなければいけません。

- ・ 移動式クレーン技能講習修了証(労働安全衛生法第59条第3項)
- ・ 玉掛技能講習修了証(労働安全衛生法第61条、同施行令第20条、クレーン則第221条)

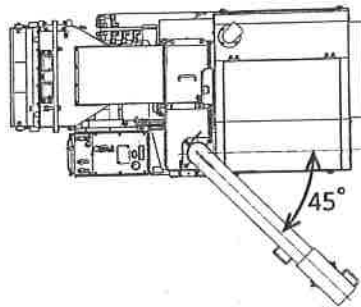
⚠ 注意

- ・ 排出ダクト交換作業、サイクロン取付作業は平坦な場所でおこなってください。
- ・ クレーンを使用しない場合は必ず2人以上でおこなってください。

用意するもの：スパナ(二面幅:19mm)、六角レンチ(二面幅:10mm)、ベルトスリング

● 標準排出ダクトの取外し

- ① SR3000標準排出ダクトを下図の方向に向けます。



- ② 標準排出ダクトをクレーンまたは手で支えます。

重要

- ・ 吊上げに使用するベルトスリングは、排出ダクトの質量に対して十分強度のあるものを使用してください。

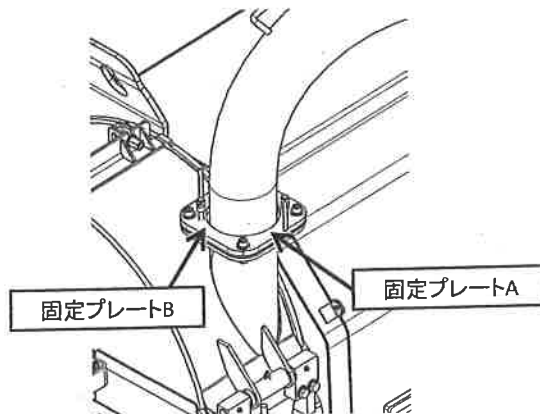
標準排出ダクト質量 : 23kg

- ・ クレーンで引上げ過ぎないようにご注意ください。
荷重がかかり、ダクトおよび車体が破損するおそれがあります。

- ③ 標準排出ダクトの固定プレートを下図の固定プレートA、Bの順番に取外します。

重要

- ・ 固定プレートを外した際にダクトがバランスを崩さないようご注意ください。



- ④ 標準排出ダクトをクレーンで持上げます。

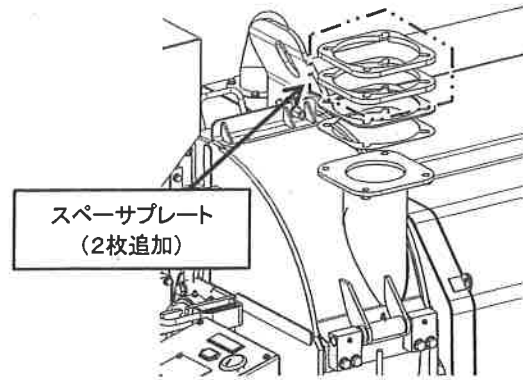
重要

- ・ ダクトはフランジやディフレクタを变形させないよう保管してください。
- ・ ボルトはなくさないよう保管してください。

●サイクロン用排出ダクトの取付け

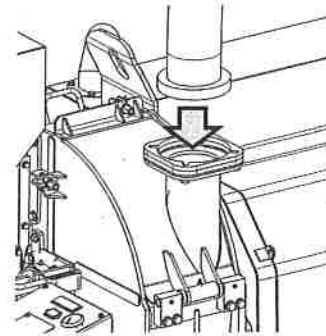
- ⑤ ロータハウジング フランジ部に載っているスペーサプレートを下図のように2枚追加します。

標準スペーサプレート t1	: 1枚
標準スペーサプレート t4.5	: 1枚
追加スペーサプレート t12	: 2枚
合計	: 4枚



- ⑥ サイクロン用排出ダクトをクレーンで吊上げ、下図のようにロータハウジング フランジ部に垂直に下ろします。

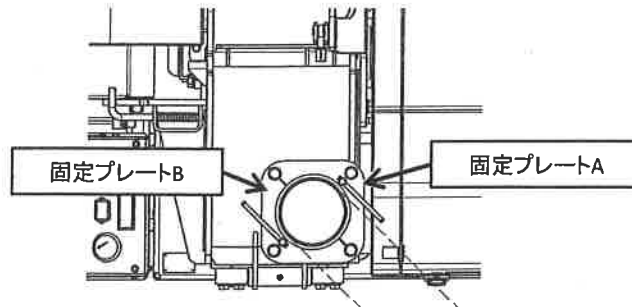
サイクロン用排出ダクト質量 : 24kg



- ⑦ 固定プレートA、Bを下図の位置に取り付け、ボルト(M12、長さ65mm)で固定します。(4箇所)
ボルト締付けトルク: 98~123N・m {10.0~12.5kgf・m}

重要

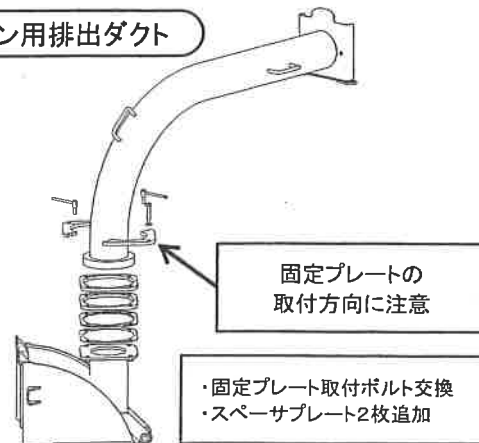
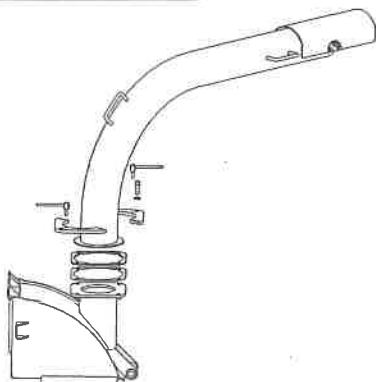
- ・標準排出ダクトの場合と固定プレートA、Bの取付けの向きが異なりますのでご注意ください。



【参考】標準排出ダクトとサイクロン用排出ダクトの取付部品比較

標準排出ダクト

サイクロン用排出ダクト



サイクロン取付手順

クレーンを使用して吊上げ作業をする人は、次の資格を習得した人でなければいけません。

- ・ 移動式クレーン技能講習修了証(労働安全衛生法第59条第3項)
- ・ 玉掛技能講習修了証(労働安全衛生法第61条、同施行令第20条、クレーン則第221条)

用意するもの：スパナ(二面幅:17mm)、
フック付きチェーン、またはワイヤロープおよびシャックル 各2個

- ① サイクロンのフランジをサイクロン用排出ダクトのプレートに引掛けます。

◆クレーンを使用する場合

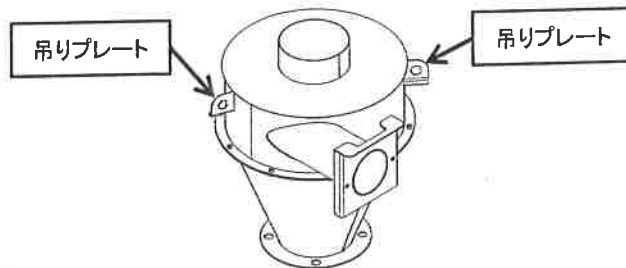
重要

- ・ 吊上げに使用するフック付きチェーン、またはワイヤロープおよびシャックルは、サイクロンの質量に対して十分強度のあるものを使用してください。

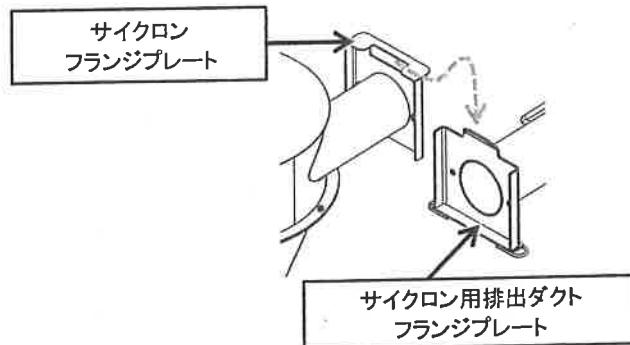
サイクロン質量 : 26kg
チェーン、またはワイヤロープ長さ : 1m

<1> サイクロンを地面に自立させます

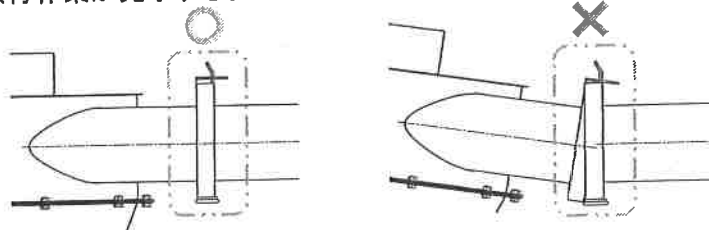
<2> 吊りプレート(2箇所)にチェーン、またはワイヤをかけます。



- <3> クレーンでサイクロンを吊り上げ、下図のようにサイクロン用排出ダクトの高さよりも少し上に合わせ、サイクロンのフランジプレートを排出ダクトのフランジプレートに引掛けます。



- <4> クレーンを少し下げ、サイクロン側のプレート下端が完全に排出ダクト側のプレートに乗ったことを確認します。
(取付作業が完了するまでクレーンから外さないでください。)



◆人力でサイクロンを持ち上げる場合

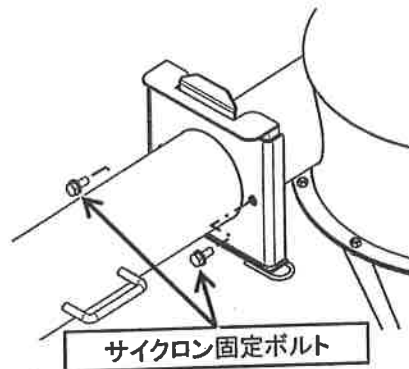
重要

- ・必ず2人で持ち上げてください。
サイクロン質量 : 26kg
- ・サイクロンを落下させないようにご注意ください。

- 〈1〉サイクロンを地面に自立させます。
- 〈2〉2人でサイクロンを持ち上げます。
- 〈3〉14ページ「◆クレーンを使用する場合」と同様にサイクロンのフランジプレートを排出ダクトのフランジプレートに引掛けます。
- 〈4〉フランジプレートが確実に引掛かり、サイクロン側のプレート下端が完全に排出ダクト側のプレートに乗ったことを確認して手を放します。

② サイクロン固定ボルトを取付けます。

- 〈1〉排出ダクトフランジプレートとサイクロンフランジプレートのボルト取付穴が一致するよう位置を微調整します。
- 〈2〉サイクロン固定ボルト(M10)を取付けます。(2箇所)
締付トルク: 59~74N・m [6.0~7.5kgf・m]



③ クレーンで吊っている場合、フックを取外します。

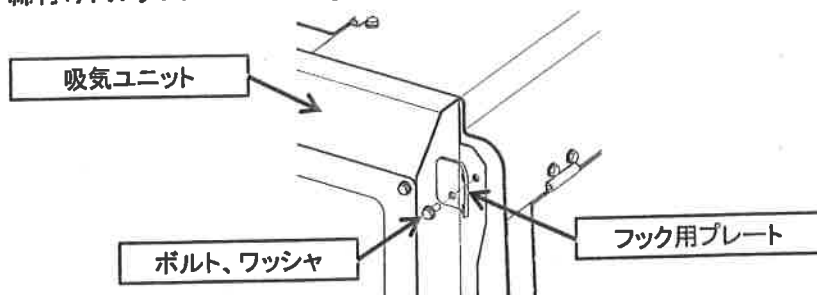
重要

- ・フック取外し前にクレーンを吊上げ方向に操作しないようお願いします。
車両を吊上げようとする力がはたらき、サイクロン、ダクトなどの破損につながるおそれがあります。

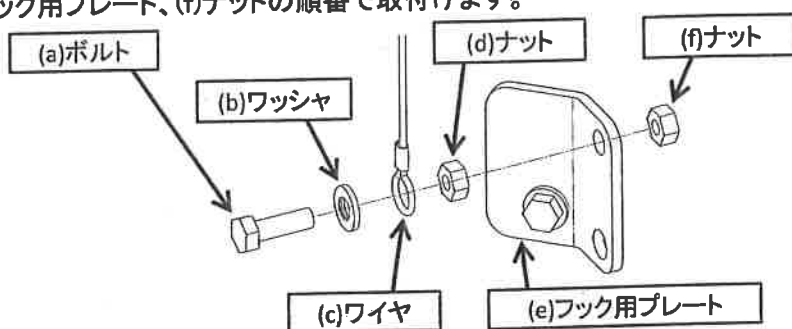
サイクロン固定具取付手順

用意するもの：スパナ(二面幅:13mm)2本

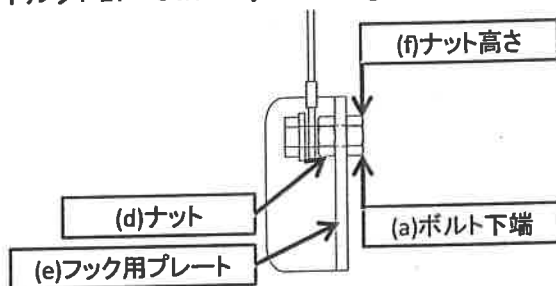
- ① SR3000本体の吸気ユニットの下図のボルト、ワッシャを外し、フック用プレートを取り付けます。
締付けトルク: 27~34N・m [2.8~3.5kgf・m]



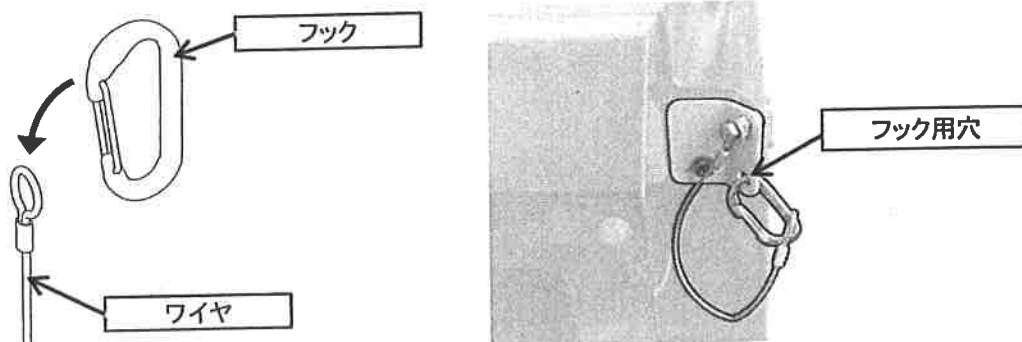
- ② (a)ボルト(M8 長さ25mm)に下図のように(b)ワッシャ、(c)ワイヤを通し、(d)ナット、(e)フック用プレート、(f)ナットの順番で取付けます。



- ③ (a)ボルト下端が(f)ナット高さと同等の位置になるまでねじ込み、もう一方の(d)ナットと、(e)フック用プレートを挟み込むように締め付けます。
締付けトルク: 27~34N・m [2.8~3.5kgf・m]



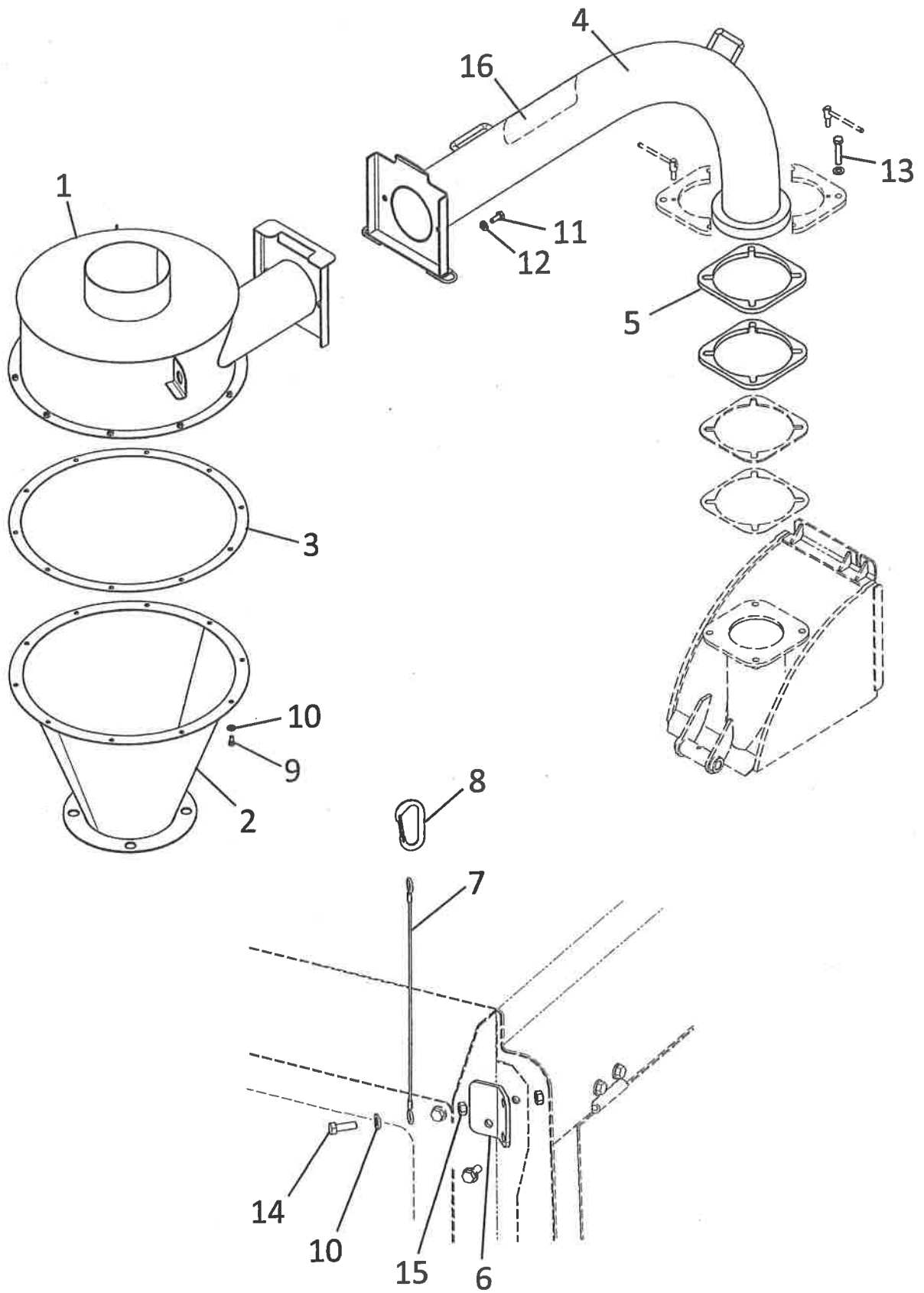
- ④ フックをワイヤに取り付け、フック用穴にかけます。



補足

- ・ 破碎作業時、車両走行時はフックの振れを防止するため、フック用穴にかけてください。
- ・ 車両運搬時はフックをホルダ穴にかけてサイクロンを固定してください。
(9ページ「移動」参照)

部品明細書



構成部品

索引 番号	品番	品名	使用 個数	備考 <small>(締付トルク)</small>
1	581409201	ダクト	1	円筒管
2	581409301	ダクト	1	テーパ管
3	583840201	シール	1	パッキン
4	581409401	ダクト	1	サイクロン用排出ダクト
5	581409501	プレート	2	スペーサプレート
6	581866901	プレート	1	
7	8475701240	ワイヤ	1	
8	581867001	リング	1	サイクロン固定フック
9	0101080816	ボルト	10	M8xL16 27~34N・m 2.8~3.5kgf・m
10	0164330823	ワッシャ	11	
11	0101081020	ボルト	2	M10xL20 59~74N・m 6.0~7.5kgf・m
12	0164331032	ワッシャ	2	
13	0101081265	ボルト	4	M12xL65 98~123N・m 10.0~12.5kgf・m
14	0101080825	ボルト	1	M8xL25 27~34N・m 2.8~3.5kgf・m
15	0158010806	ナット	2	M8
16	8475981580	プレート	1	ラベル