

スーパーキャッチ

アタッチメント・パートナーの決定版!! 取付けはシンプル&スピーディー。

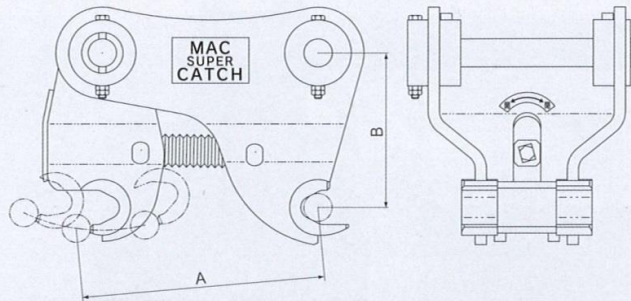
確実にこなうワンタッチ脱着装置採用で
各種アタッチメントの交換をスピーディーに。
さらに、油圧配管が不要なので経済的。

主な特長

- カブラーは、V型形状により確実にピンをキャッチ。
ガタ付きが生じても、スクリーボルトを締め込むだけで、
再び安定した取付けを可能。
- フレームは高張力鋼板のプレス一体曲げ構造で強力設計。
- スクリーボルトは高級な特殊鋼を採用、耐久性重視の余裕設計。
- 一歩進んだ安全ロック機構(PAT.)は、特殊なロック用プレートを
セットするだけで確実にロック。



■寸法図



■仕様

型 式	取付ショベル重量 (t)	対応ピン径 (mm)	取付可能芯間 A (mm)	B (mm)	重 量 (kgf)
AC-30(S)	1.9~3.5	φ30,35,38,40	115~202	193	25
AC-30(M)			161~275		
AC-30(L)			171~287		
AC-40	3.5~5.5	φ40,45,50	197~395	230	50
AC-60	5.5~9.0	φ45,50,55	238~433	250	75
AC-120	9.0~16.0	φ55,60,65	342~527	305	140
AC-200	17.0~20.0	φ70,75,80	376~618	350	260
AC-220	21.0~23.0	φ90	410~640	360	280
AC-300	23.0~25.0	φ90,100	479~714	420	320

※A寸法はピン径により異なります。※取付ショベル重量はメーカーにより異なる場合があります。