

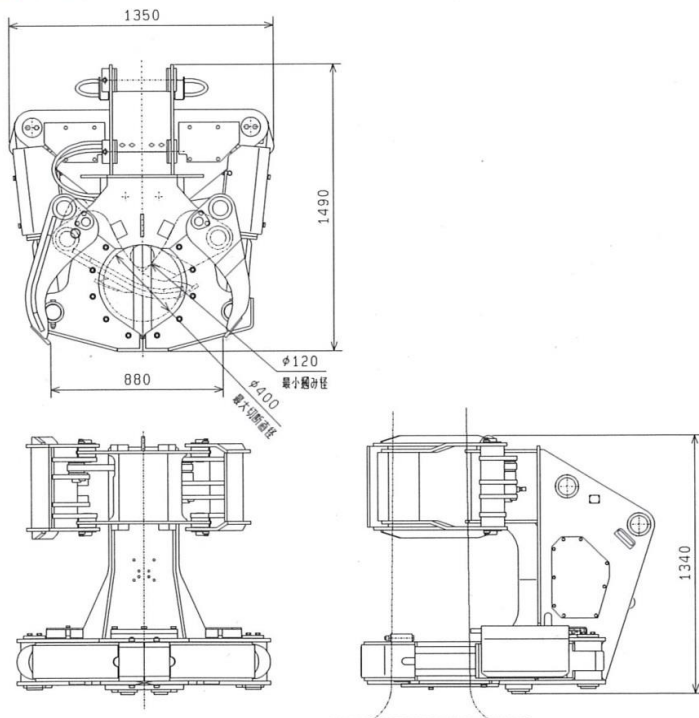
# GF-40CA フェラーバンチャ

## 切断スピードが速く、作業性に優れる丈夫で鋭利なハサミ



- 熱処理の施されたハサミはとても丈夫で耐久性に優れる
- 簡単に交換できるボルト固定式のハサミ部
- ハサミ部だけを交換できるため、とても経済的
- 2本の太いシリンダによる強力な切断力
- 作業性に優れる速い切断スピード
- ランニングコストに優れた消耗品の少ないシンプル構造

### ■ 寸法



### ■ 仕様

項目	仕様	
形式	GF-40CA	
寸法	全長	1490mm
	全幅	1350mm
	全高	1340mm
切断装置	形式	油圧ハサミ式
	最大切断直径	400mm
最大許容荷重	1000kg	
圧力	24.5MPa	
流量	90L/min	
重量	1460kg	
適用ベースマシン	0.5m <sup>3</sup> (旧:0.45)	

※ 本カタログの仕様及び寸法は、予告なく変更することがあります。