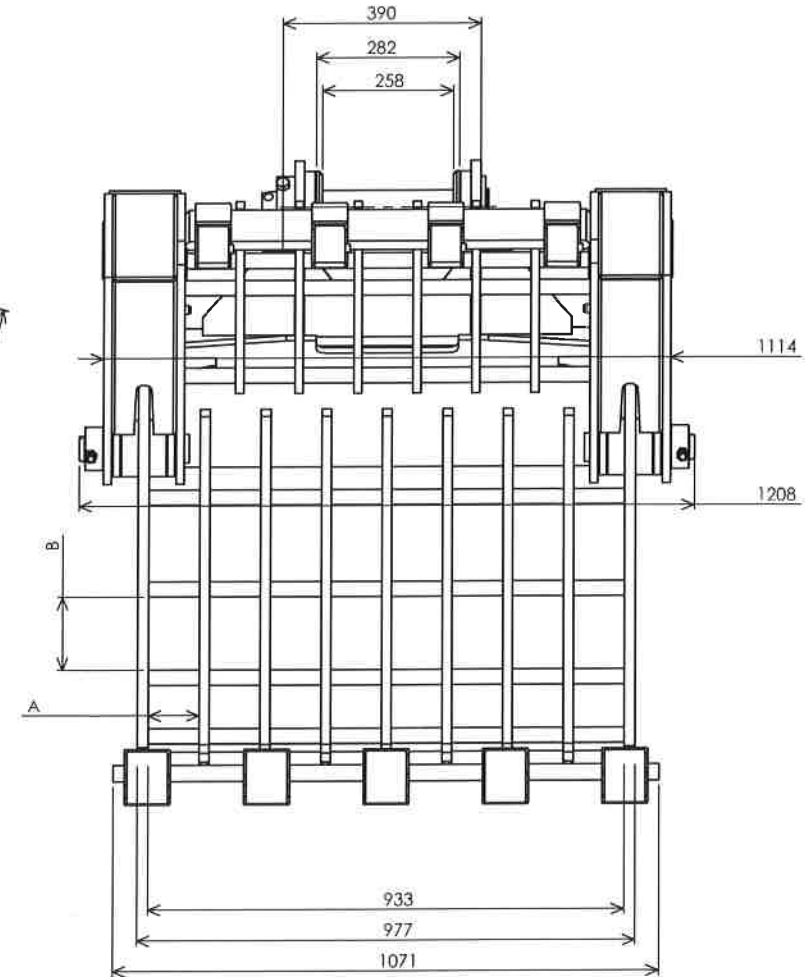
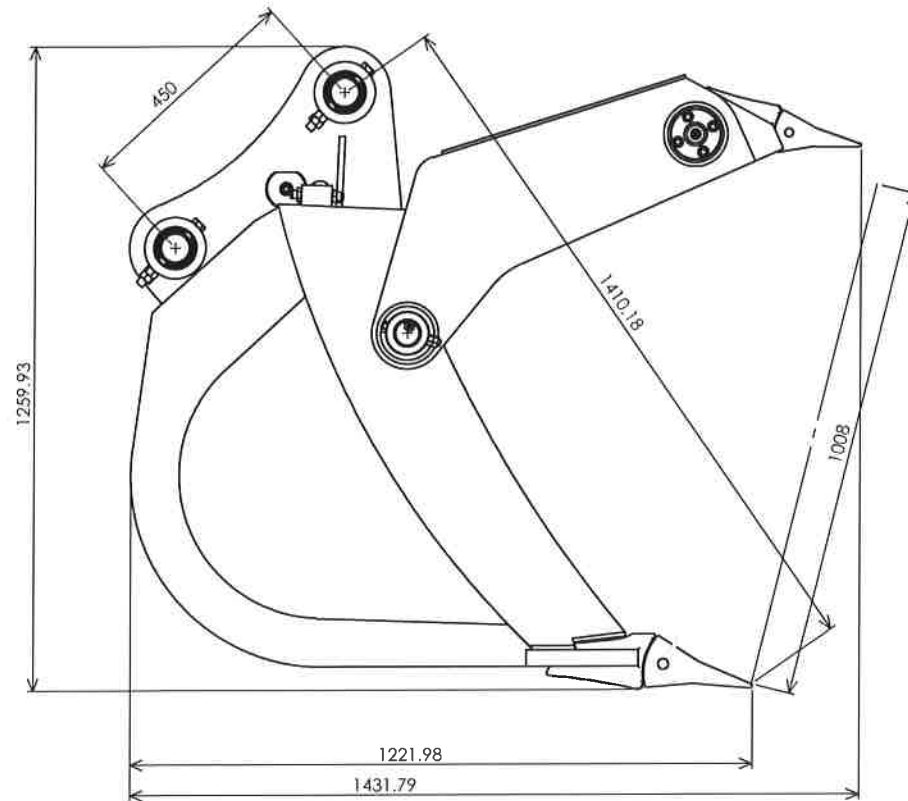


仕様一覧

- ・バケット容量 0.49m³(平積)
- ・バケット容量 0.65m³(山積)
- ・取付ベースマシン 10~14t
- ・バケット幅 977mm
- ・フォーク開口幅 1,008mm
- ・質量 960kg
- ・使用油圧 31.4Mpa
- ・マス目(AxB) 100x150mm
- ・外形寸法 L1,432xW1,208xH1,260



DRW No	NAME	DATE	PART NAME	REV.	
	DRAWN	ueda			2019/03/01
	CHECKED				
投影法: 第3角法	MATERIAL:	MODEL No:			
公差表示方法: JIS B 0024(ISO 8015)	QUANTITY:	TITLE: シェイクハンドバケット			
製造公差: JIS B 0419	WEIGHT: 955.00kg	SCALE: 1:10	SHEET:		
仕上f:					