

生コンバケット取扱説明書

(KCB-120・KCB-200用)

株式会社 古垣建設

代 表 北海道余市郡余市町入舟町126番地
機材センター 北海道余市郡余市町登町241番地

連絡先

代 表 tel 0135-22-5578

機材センター tel 0135-23-9923

E-mail:k@furugaki.co.jp

目次

- 1 警告マークご説明 - 3P
- 2 一般事項 - 4P
- 3 使用目的 - 4P
- 4 取付作業時の注意点 - 5P
- 5 取付要領 - 6P
- 6 使用方法と注意点 - 6P
- 7 保守・日常点検 - 7P
- 8 部品図 - 8P
- 9 部品リスト - 9P
- 10 仕様 - 10P
- 11 品質保証書
- 12 クレーム申請書

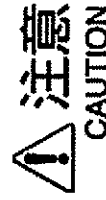
1 警告マークのご説明



- 取扱いを誤った場合、死亡又は重傷を負う危険が切迫して生じます。



- 取扱いを誤った場合、使用者が死亡又は重傷を負う可能性があります。



- 取扱いを誤った場合、使用者が軽傷を負う危険性及び物的傷害のみの危険があります。



- 割れ、欠け、摩耗、変形等の異常があるときは使用しないでください。
- ハンマーのようにたたいて衝撃を与えないでください。破片が飛び散り危険です。



- ご使用中は、保護メガネ・保護手袋・ヘルメットを着用してください。
- ハンマー代わりに使用しないでください。
- 切断片の飛ぶ方向を確認し、周辺の安全を確かめてください。

2 一般事項

本機の品質を持続させるためには、本取扱説明書を熟読・理解した上で指示に従って本機を正しく使用・保守を行う必要があります。

本取扱説明書を紛失された場合には、直ちに弊社までご請求下さい。

・首や振動等、異常を感じた場合には本機を直ちに停止させて下さい。

異常を感じながら本機を使用した事が原因で、人が負傷したり物品が破損しても弊社は一切責任を負いません。

・本機の運転者には、車両系建設機械運転技能講習修了証（整地・運搬・積込み用及び掘削用）が必要です。本機の運転者は不安定な状態であったり、アルコールや薬物を飲用した状態で使用しないで下さい。

・本機を吊り上げ装置として使用することは禁止します。

・本機により登る事や、本機の下に立ち入る事は禁止します。

・本機を爆発物や可燃性の近くで作業することは禁止します。

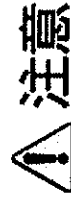
・本機は標準仕様のベースマシンを前提に製造されています。
特殊解体仕様であったり、純正の建機メーカー部品と異なる疑似品や模造品が取付されているベースマシンでの使用は干渉などの恐れがあり禁止します。

・本機をベースマシンに装着した状態で搬送する場合、ベースマシンの全高が若干高くなります。
本機の運搬は出来るだけ取り外した状態で行うようにして下さい。

3 使用目的

・本機はベースマシンとなるパワーショベルに正しく装着し使用してください。

・本機は生コンを投入する装置です。



注意

CAUTION

・掘削作業を行わないようにして下さい。

4 取付作業時の注意



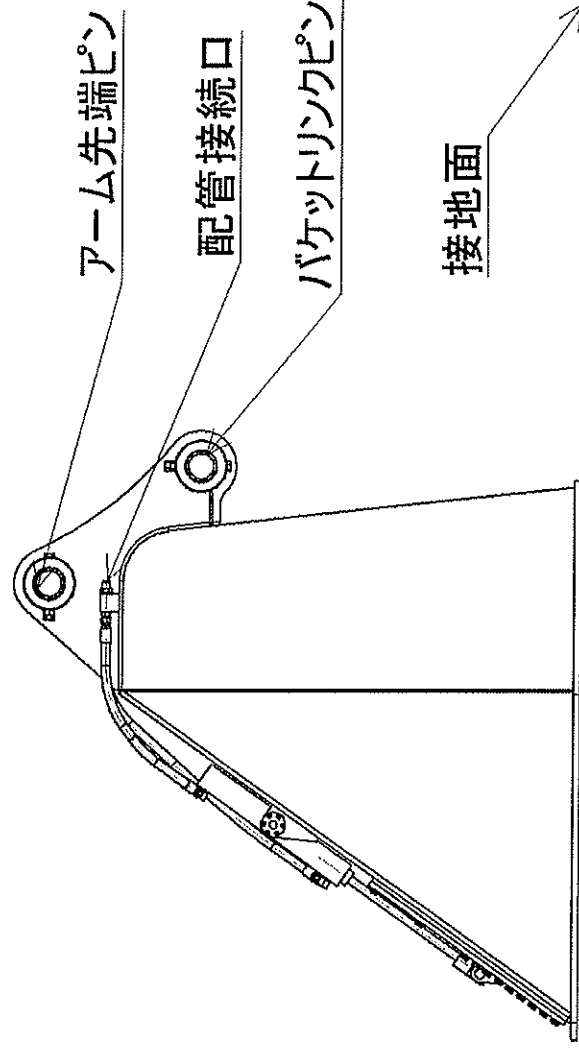
- ・取付作業は、平坦地で足場の良い所にエンジンを止めて行ってください。
- ・本機は必ず地面に接地させてください。



- ・取付作業中に作業当事者以外の方がエンジンを掛けたり、操作レバーに触れたりすると大変危険であり人身事故になる可能性があります。
- ・取付作業中は、作業員以外の人を周囲に立ち入らないように注意して下さい。
- ・本機を外して置く時や、取外し時は、平坦で足場が安定した場所で本機が転倒しない様に安定させて下さい。
- ・溶接作業を行うときは、必ずバッテリーのマイナス端子を外してから行ってください。アースは出来るだけ溶接部の近くから取る様にして下さい。
- ・弊社の指示の無い改造等を行わない様にして下さい。



取付・取り外し・保管姿勢



5 取付要領

- ① ベースマシンのバケットを取り外します。
- ② 本機を付属のピン2本で装着します。
- ③ 本機に油圧ホース(往復配管)を接続します。

④バケットシリンダをゆっくり最伸縮させ、本機がベースマシンに干渉した
注意 りしないか確認して下さい

CAUTION

6 使用方法と注意点



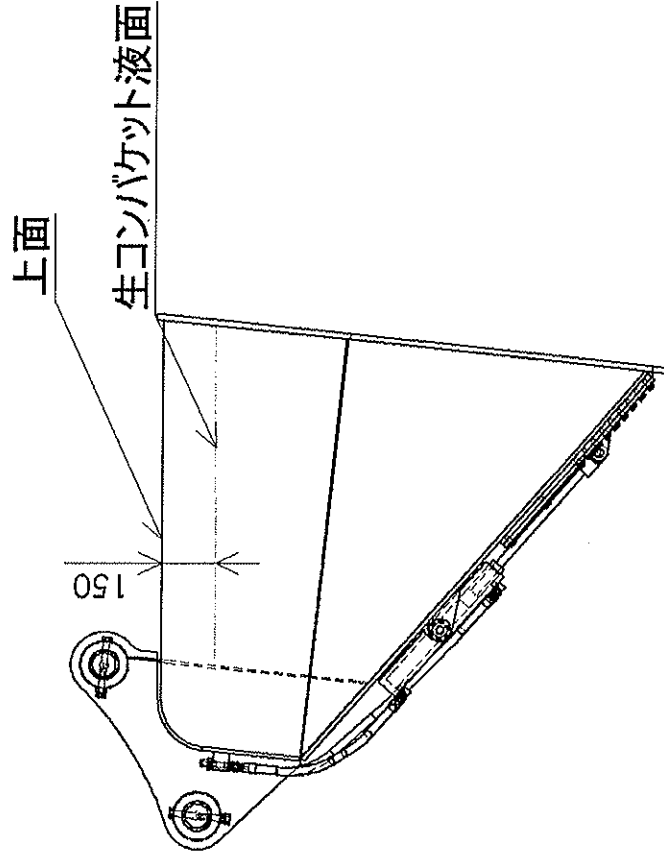
危険
CAUTION

作業中本機から、生コンが落下・飛散する場合がありますので、近くに人や機械等立ち入らないような措置を行ってください。

使用方法

・生コン投入

- 1 生コンを本機に投入します。液面がバケット上面より150mm以下の量としてください。
- 2 所定の位置まで、バケットの上面を水平に保ちながら本機を移動させます。
- 3 ペダルを踏み、生コンバケットのゲート口をすこしずつ開き、生コン投入を開始して下さい。
- 4 ペダルを逆に踏むと、生コンバケットのゲート口が閉じ、生コンが排出されるのが止まりま
す。



7 保守・日常点検

※保守・点検を行う場合には必ず本機を安定した地面に接地し、ベースマシンのエンジンを停止させて下さい。またベースマシンに点検中の標識を取付けてください。

- ・作業毎にバケットに付着した生コンを洗浄して下さい。
- ・各部ボルト・ナットに緩みがないか確認し、増し締めをして下さい。
- ・ゲート板にかたつき・変形・異物噛み込みがないか確認してください。
- ・月毎に錆びつき防止のためグリースをピンに給脂して下さい。

推奨グリース仕様 (NLGI No2)

- ① 極圧汎用リチウムグリース
- ② 建設機械用生分分解性グリース(規格 GKB)

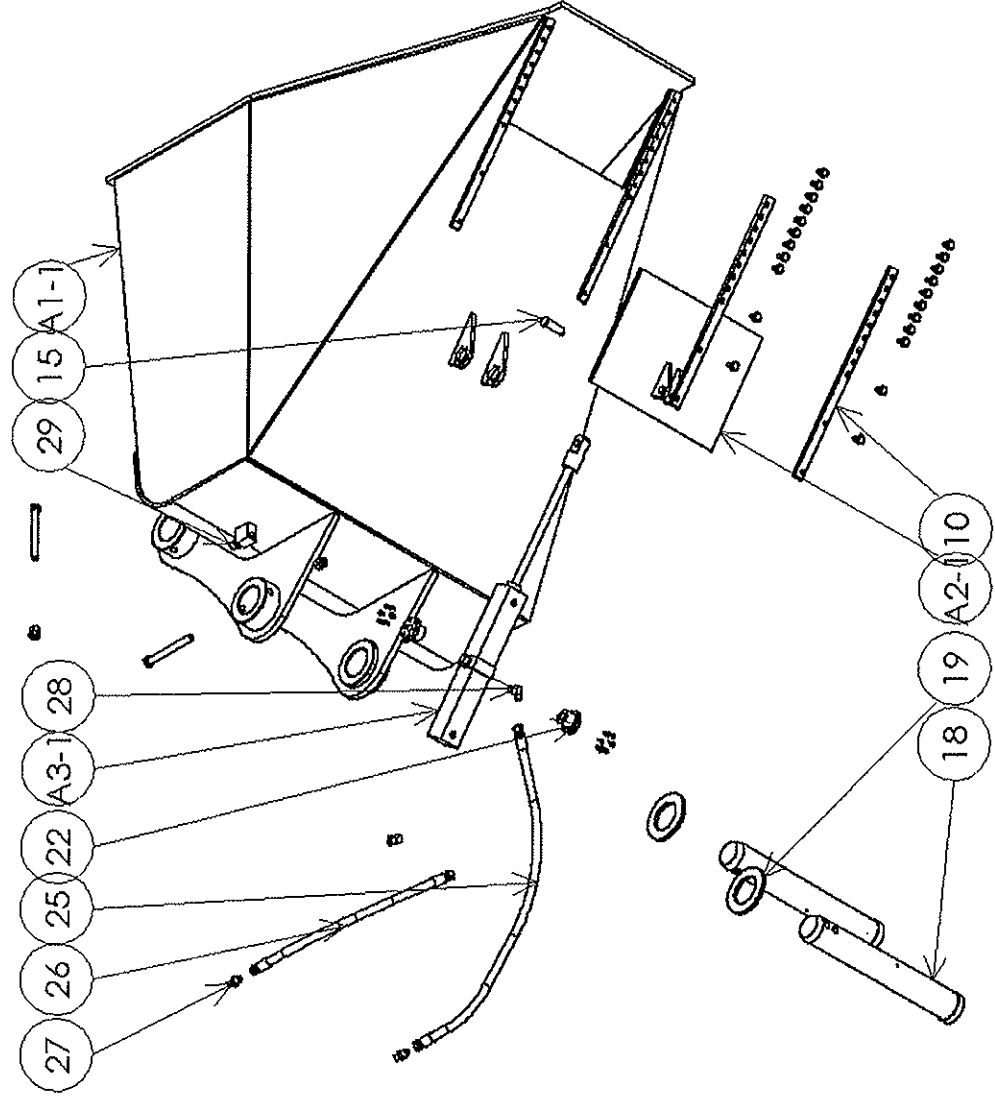
- ・ シリンダーと配管からの油漏れがないか確認してください。
- ・ 全体に歪みや変形がないか確認してください。
- ・ 各溶接部に亀裂がないか目視で点検し、亀裂発生の場合開先をとって溶接修復して下さい。



注意
CAUTION

- ・ 本製品から異音がないか確認してください。異音がある場合はすぐに使用を中止し、製造元にご相談ください。

8 部品図



9 部品表

PartNo	PartName	Quantity
	六角ボルト M12 x 25 強度 11 t	22
	ワッシャー M12 強度 22T JIS B 1256	22
	JIS B 1176 M6 x 15 (10) --N	12
	六角ボルト M16x16 x P2.0 強度 10T JIS B 1180	2
	六角ナット M16 x P2 強度 10T JIS B 1181	4
10	003-01 カバー押板	2
15	003-06 ピン	1
18	008-03 Φ80 ピン	2
19	008-04 リング	2
22	003-07 ツバ付ブッシュ	2
25	配管ホース 1	1
26	配管ホース 2	1
27	アダプター 1013-06-06 R06x オスネジオスシート 30° 06	2
28	アダプター 8021RG06	2
29	アダプター 1013-06-08 R06x オスネジオスシート 30° 08	2
A1-1	A1-1 メインフレーム	1
A2-1	A2-1 ゲートカバーassy	1
A3-1	油圧シリンダ assy Φ40 x Φ22 x 300st 210C-1 1TC40BN300-A0-T-J	1

10 仕様

機種	KCB-120	KCB-200
品名	生コンバケット	
本体クラス(m3)	0.4~0.45	0.7
ゲート開口幅(mm)	455x300	455x300
質量(kg)	490	640
全長(mm)	1386	1450
全高(mm)	1254	1428
全幅(mm)	1080	1080
油圧(Mpa)	20.5	20.5
容量(m3)	0.5	0.7