

2014年
新開発
商品

機械式
2点止めフォーク

はく
ちよう
白鳥



豊富なラインナップ

ZF30

ZF50

ZF70

ZF120

業界震撼の低価格

シャープなボディで
高強度・高品質

耐久性

高張力鋼
を採用

機能性

軽量化を追求し
操作性を向上

耐摩耗製

顎支点は
替ブッシュ式

ピンブッシュ交換でバックホウ全機種、国内全メーカーに対応!!

ZF30
(0.10~0.18)

ZF50
(0.15~0.2)

ZF70
(0.25)

ZF120
(0.4~0.5)

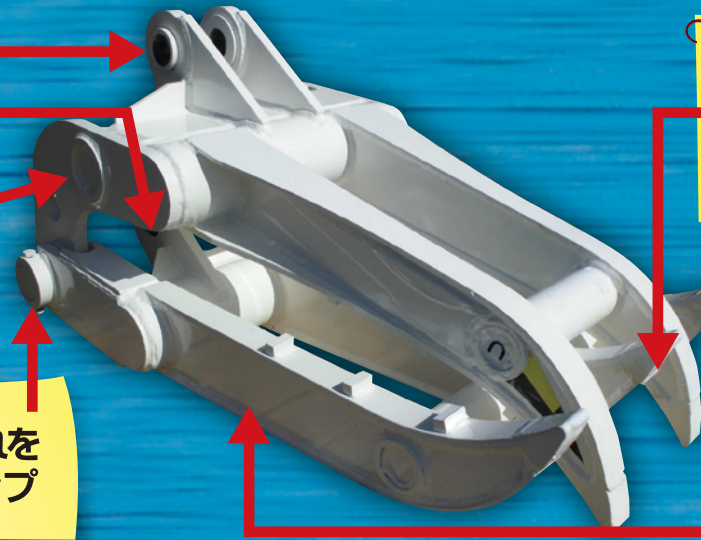
ピン、ブッシュ
交換で

高張力鋼
を使用しさらに
強度アップ

高周波焼入れを
施し強度アップ

特殊加工により
耐摩耗性をアップ

高強度、低重量
設計に重点を置いた
スタイリッシュな構造

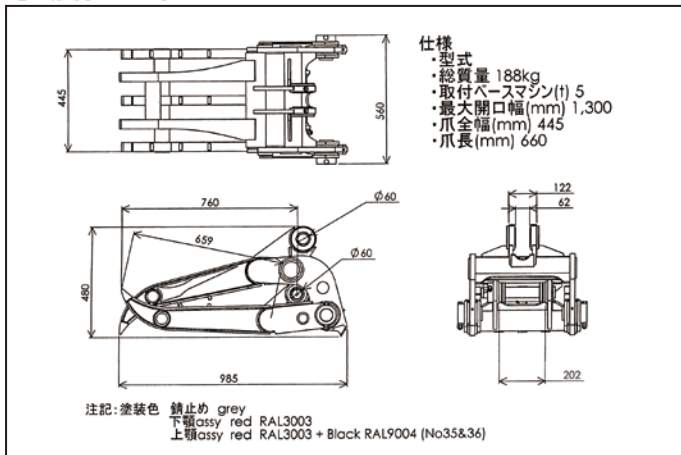


機械の仕様

型式	ZF30	ZF50	ZF70	ZF120
取り付けバックホウ	0.10~0.18m ³ (1.8~3t)級	0.15~0.2m ³ (3.5~5.5t)級	0.25m ³ (6~7t)級	0.4~0.5m ³ (9~16t)級
最大開口幅(mm)	1,030	1,300	1,600	2,060
爪全幅(mm)	345	445	530	630
爪全長(mm)	647	760	865	985
全長(mm)	866	985	1,201	1,490
全高(mm)	396	480	559	660
質量(kg)	125	188	290	455



寸法図(ZF50)



お求めは

総発売元

FURUGAKI 株式会社 古垣建設

〒046-0011 北海道余市郡余市町入舟町126番地

TEL.0135-22-5578 FAX.0135-22-5050

E-mail:info@furugaki.info URL:http://furugaki.info