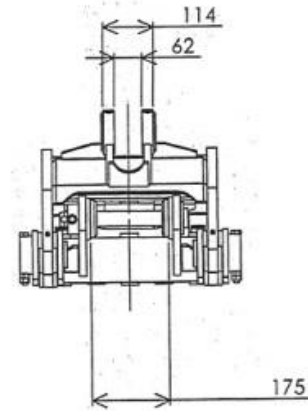
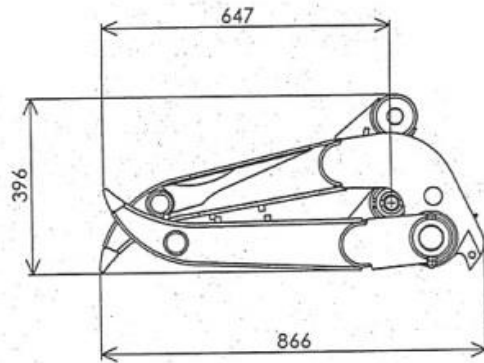


仕様

- ・型式
- ・総質量 125kg
- ・取付ベースマシン(t) 3.0
- ・最大開口幅(mm) 1,030
- ・爪全幅(mm) 345
- ・爪長(mm) 580



DRW.No	NAME	DATE	PART NAME 総組立図	REV.
	DESIGN	2014/07/23		
	CHECKED			
設計法: 第3号法	MATERIAL:	MODEL No:		
公差表示方法: JIS B 0024(ISO 8015)	QUANTITY:	TITLE: 機械式フォーク		
製造公差: JIS B 0419- mK	WEIGHT: 124.33kg	SCALE: 1:10	SHEET:	
仕上り:				