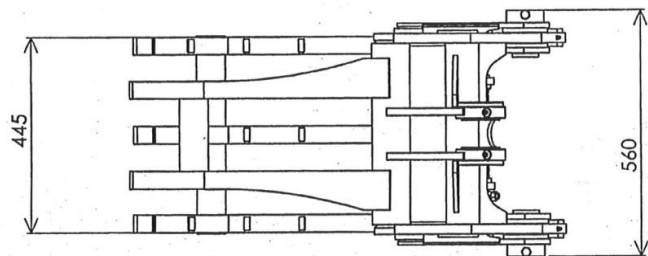
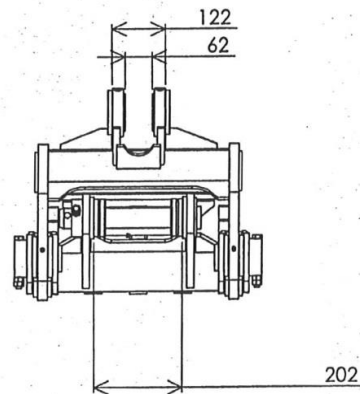
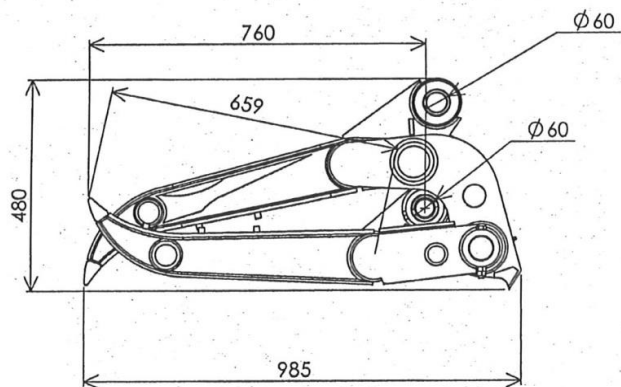


REVISION No

DATE:



- 仕様
- ・型式
  - ・総質量 188kg
  - ・取付ベースマシン(t) 5
  - ・最大開口幅(mm) 1,300
  - ・爪全幅(mm) 445
  - ・爪長(mm) 660



注記:  
 塗装色  
 錆止め grey  
 下顎assy red RAL3003  
 上顎assy red RAL3003 + Black RAL9004 (No35&36)

DRW.No	NAME	DATE	PART NAME 総組立図 部品配置図	
	DRAWN	ueda		2014/5/17
	CHECKED			
	APPROVED			
投影法: 第3角法	MATERIAL:	MODEL No:	REV.	
公差表示方法: JIS B 0024(ISO 015)				