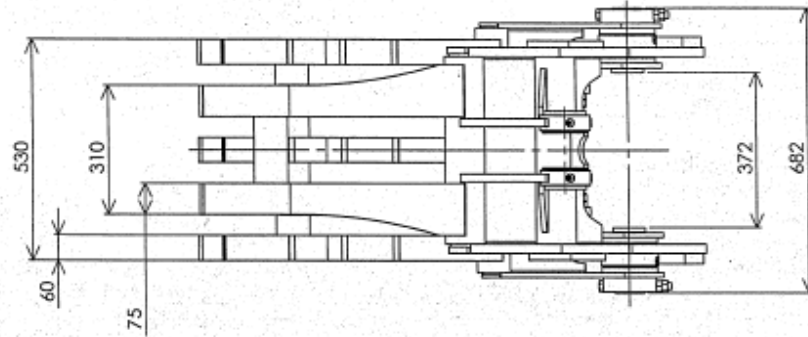
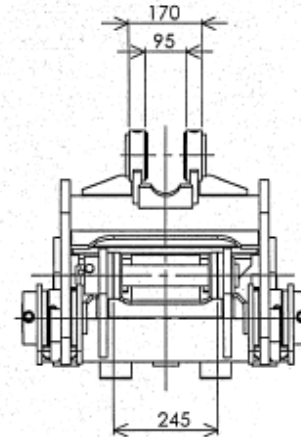
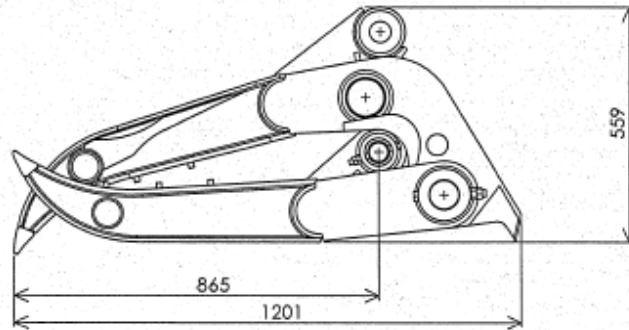


REVISION No

DATE:



- 仕様
- ・型式 KF-70
 - ・総質量 290kg
 - ・取付ベースマシン 6~7t
 - ・最大開口幅 1,600mm
 - ・爪全幅 530mm
 - ・爪長 865mm
 - ・外形寸法 L1,200xW682xH560



DRW.No	KF-70-01	NAME	DATE	PART NAME	
DESIGN		DESIGN	2014/08/10	総組立図 KF-70	
CHECKED		APPROVED		MODEL No:	KF-70
SCALE				TITLE:	機様式フォーク
DRW.No		DRW.No	2014/08/10	SCALE:	1/10
DRW.No		DRW.No		SCALE:	