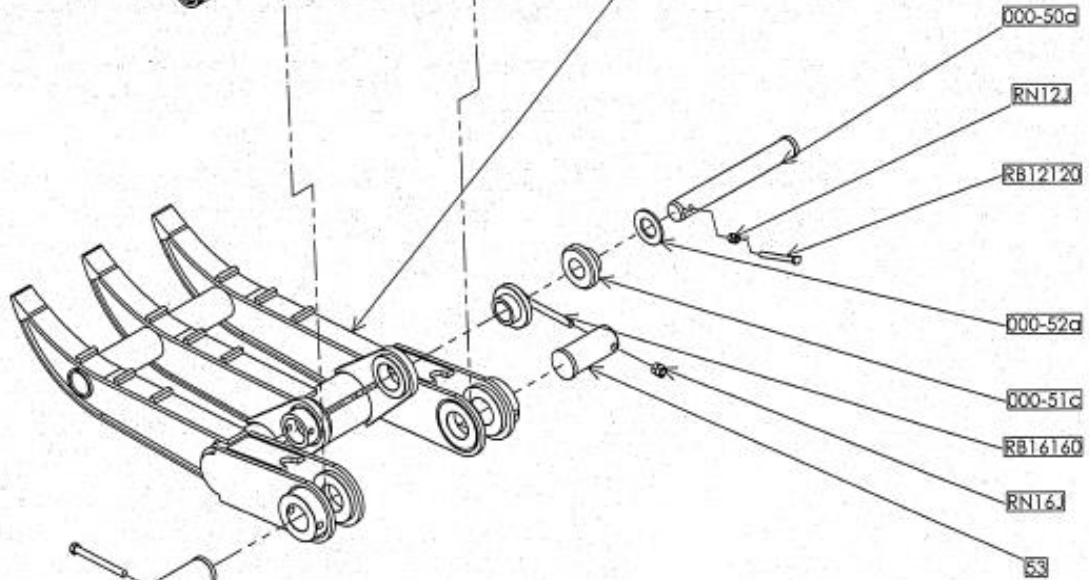
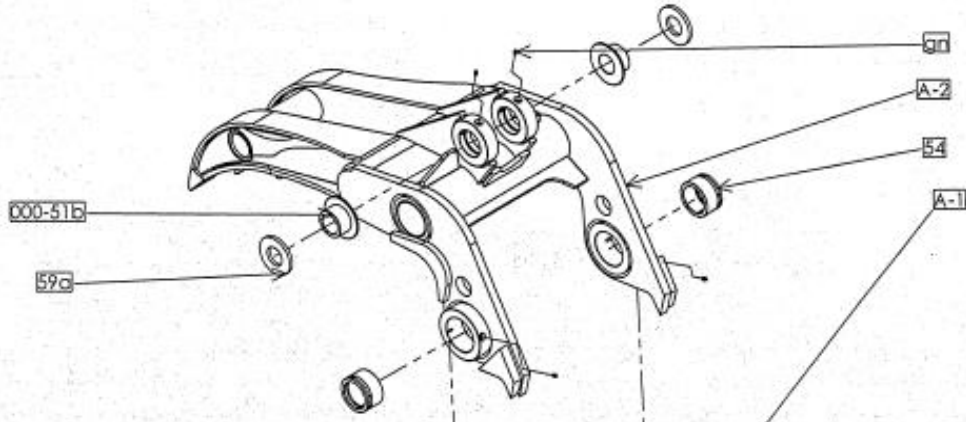


REVISION No

DATE:

PartNo	PartName	数量	Material	Weight
000-50a	000-50 ボン	1	S45C 鋼材	6.73
000-51b	000-51 棘プッシュ	2	S45C	0.83
000-51c	000-51 棘プッシュ	2	S45C	1.58
000-52a	000-52 シム板	1	S45C	0.71
53	000-53 突当ピン	1	S45C 鋼材	4.58
54	000-54 突当プッシュ	2	S45C 鋼材	9.98
55a	000-55 シム板	2	S45C	9.42
A-1	A-01 フォークassy 下製			122.80
A-2	A-02 フォークassy 上製	1		143.15
50	クワースニップル	4		
RN70-Mc10	穴径穴付止めネジ M4x1.2x12	2	S45C	0.00
RN12120	穴径穴付止めネジ M2.5x1.1x20	1	S45C 鋼材	0.13
RN16160	穴径穴付止めネジ M2.5x1.1x20	2	S45C 鋼材	0.26
RN12	穴径穴付止めネジ M2.5x1.1x20	2	S45C 鋼材	0.00
RN16	穴径穴付止めネジ M2.5x1.1x20	4	S45C 鋼材	0.00



DRW No	KF-70-02			PART NAME	総組立図 KF-70	
DESIGN	NAME	DATE		MATERIAL	MODEL No	KF-70
CHECKED	YOSH	2016/03/10		QUANTITY	TITLE	機械式フォーク
APPROVED				WEDGE	209.61kg	SCALE 1/10
REV.						DATE